

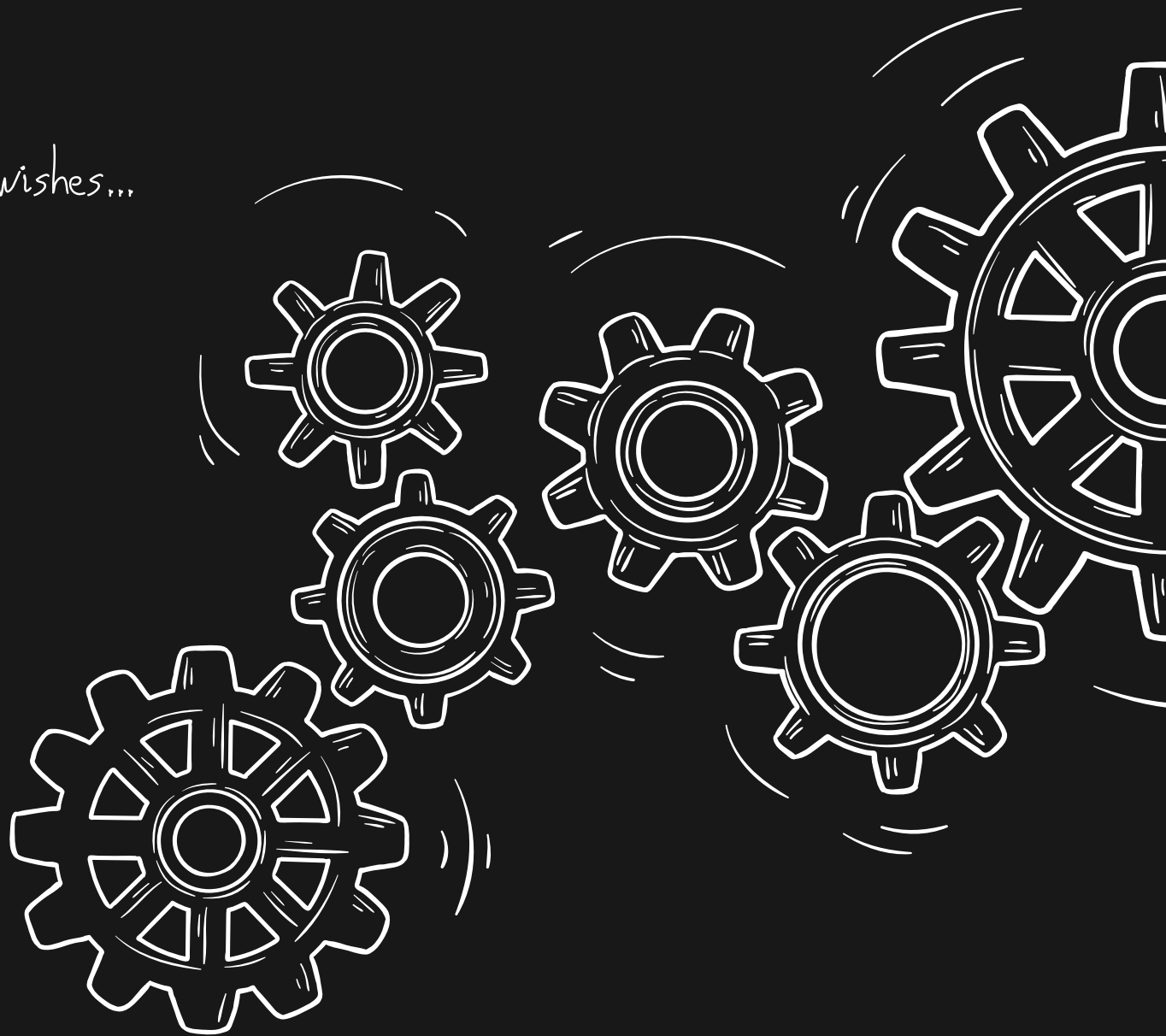
MARINE COLLECTION

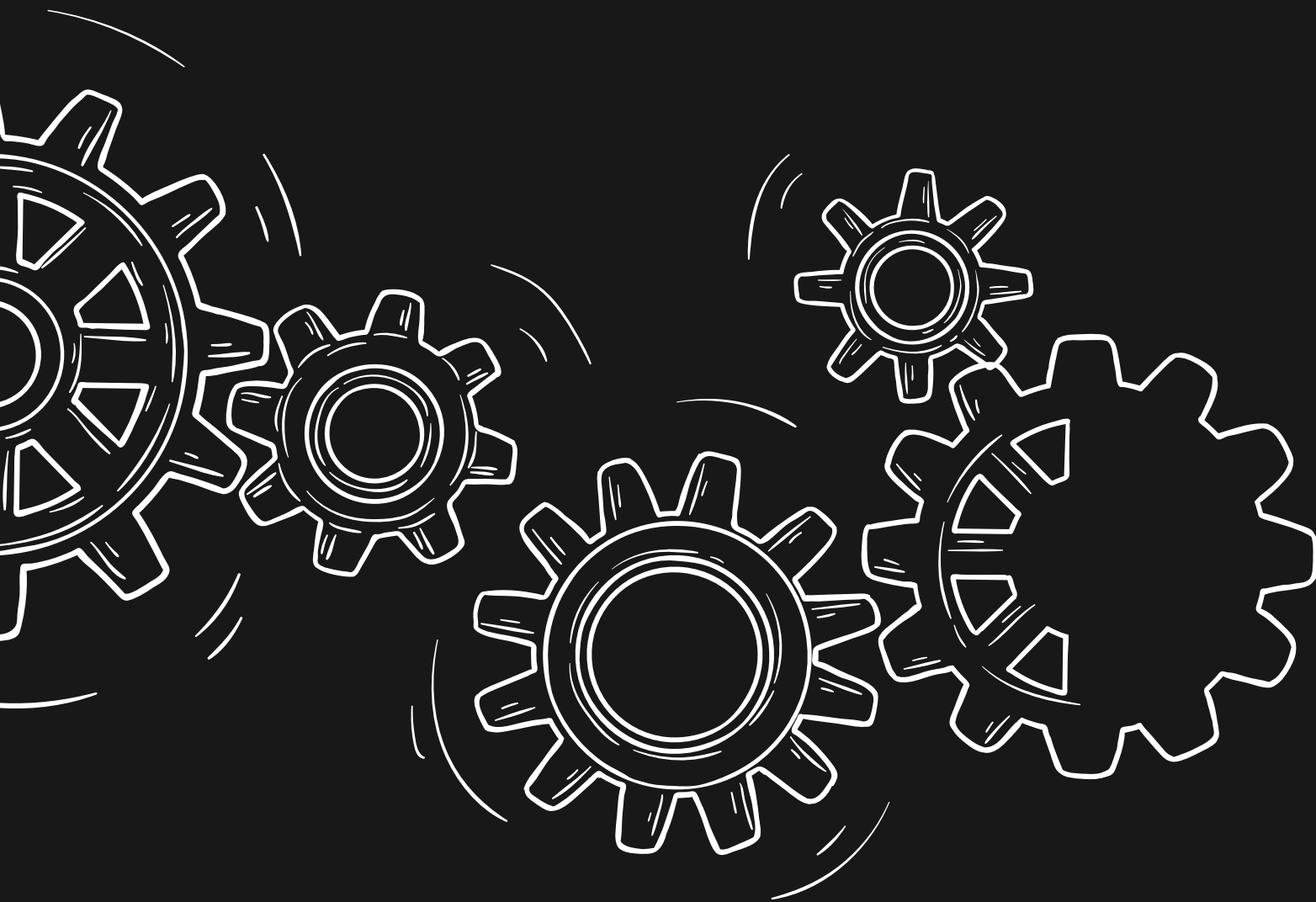


SEA & SYMPHONY
moves your wishes



...move your wishes...





SEA&SYMPHONY 
moves your wishes

Strada Carignano 46/2

Moncalieri

10024 Torino Italy

+39 011 60 56 755

www.seaandsymphony.com

info@seaandsymphony.com



Marine Collection

Sistemi di movimentazione per la nautica | Automated movement system for the yachting



Il mare, nel nostro nome e nella nostra storia | The sea, in our name and our history

Marine Solutions

La gamma di prodotti dedicata agli arredi di barche, yachts e navi da crociera più completa e innovativa del settore.

The most complete and innovative range of products dedicated to the interiors of boats, yachts, and cruise ships.

Barche | Boats

Soluzioni per piccole e medie imbarcazioni.

Solutions for small ad medium pleasure boats.

Yachts

Sistemi di movimentazione funzionali ed esclusivi per Yachts e Superyachts.

Functional and exclusive movement systems for Yachts, S/Y and Mega Yachts.

Navi da crociera | Cruise Ships

Soluzione standard e XL per navi a lunga percorrenza.

Standard and XL solutions for river cruise and ocean liners.





**I NOSTRI
PRODOTTI**

**OUR
PRODUCTS**

TV LIFTS

Lifts tv | Tv lifts

pag. 10 - pag. 60

CEILING MOUNTS

Sistemi Tv da soffitto | Ceiling Mounts

pag. 20 - pag. 74

WALL BRACKETS

Staffe Tv da parete | Wall Tv brackets

pag. 26 - pag. 78

PARTITION PANEL

Sistemi per vetri e pannelli divisori | Glass-and wall partitions

pag. 30 - pag. 80

CHANGE BED

Sistema trasforma letto | Bed-transforming system

pag. 38 - pag. 82

SLIDING TOP

Sistemi scorrevoli top | Top sliding systems

pag. 40 - pag. 84

TABLE LIFTS

Lift basamento tavolo | Table base Lifts

pag.44 - pag. 88

EQUIPPED

Uno sguardo alle nostre collaborazioni | A glimpse of our collaborations

pag. 48

Tv Lifts

Funzionalità e design

Per installare il Tv direttamente all'interno di mobili e altri componenti di arredo nascondendolo nei momenti di inutilizzo.

Functionality and design

You can install the Tv directly within cabinets or other furnishings, concealing them when not in use.





Sunseeker
Superhawk-55



Tv Lifts

Un prodotto per ogni esigenza

Le nostre 3 linee di Tv lifts soddisfano qualsiasi richiesta.

A product for any need

Our 3 lines of Tv Lifts satisfy any request.



Leopard Yachts
46 PowerCat



Tv Lifts

Altezza Tv e mobile coincidono

Alzo Zero Series consente di essere installato in mobili di altezze modeste senza dover rinunciare ad uno schermo di grandi dimensioni.

When Tv and cabinet heights overlap

You can install large dimension screens in furniture of very limited heights.





Absolute Yacht
Navetta 73

Swivel Tv Lifts

Per vedere il tv da dove vuoi tu

Grazie alla rotazione servoassistita consentono di vedere i Tv da angolazioni differenti della stanza.

Watch tv from wherever you wish

Thanks to the automated swivel you may watch Tv from different angles.





Lagoon
Seventy 7



Swivel Tv Lifts

Più postazione di visione con
un solo schermo

Disponibili nella versione con
rotazione centrale o laterale.

More viewing positions with
a single screen

Available both with central and
lateral rotation.





Amer Yachts
Amer - 100



Bs Series

Staffe da soffitto

Niente più mobili di appoggio o pareti dedicate. Con i nostri sistemi installi il Tv direttamente a ciellino.

Ceiling Mounts

No more dedicated furniture or wall. With our mechanisms you conceal the Tv directly in the ceiling.



Sanlorenzo Yacht
SD 96



Bs Series

Non rinunciare ad una vista incantevole
Don't compromise on an enchanting view



Massima flessibilita' di progettazione

Una soluzione raffinata e ricercata dal forte impatto visivo per rendere uniche le cabine armatoriali degli Yachts più esclusivi.

Maximum design flexibility

A refined solution of great visual impact to make unique the Master Stateroom.



Ponant
Le Bellot

Bs Series

Swiveling Version

Più postazioni di visione con un solo schermo. La rotazione servo-assistita permette di guardare il Tv da angolazioni differenti.

More prospects with a unique screen. The automated rotation allows you to watch Tv from multiple seats.





Lagoon
Catamaran Sixty 7

Wall Brackets

Staffe a muro



Azimut Yachts
Grande Trideck



Libera i tuoi spazi

Sfrutti spazi solitamente inutilizzati

Non sacrifici alcuna parete dovendola adibire a postazioni Tv e lasci libera la visuale.

Free your spaces

Rediscover spaces usually unused

Don't devote any wall to Tv stations and let your visual free.



Wall brackets

Risultato elegante e pulito grazie all'effetto filo muro

An elegant and essential result thanks to the flush to wall effect



Azimut Yachts
Grande Trideck



Partition Panel



Pannelli / Panels

Vetri / Glass



Divisori / Dividers



Ferretti
Ferretti 1000



Partition Panel

Sistema
movimentazione
pannelli

Ideali per progettare gli
spazi di yacht esclusivi con
eleganza e ricercatezza.

Panels Lifts

Ideal for designing yachts
spaces with elegance and
sophistication.



Partition Panel

Sistema movimentazione vetri

Una soluzione pratica ed elegante per dividere in modo discreto e raffinato gli ambienti.

Glass Partitions

A functional and smart solution for dividing environments.

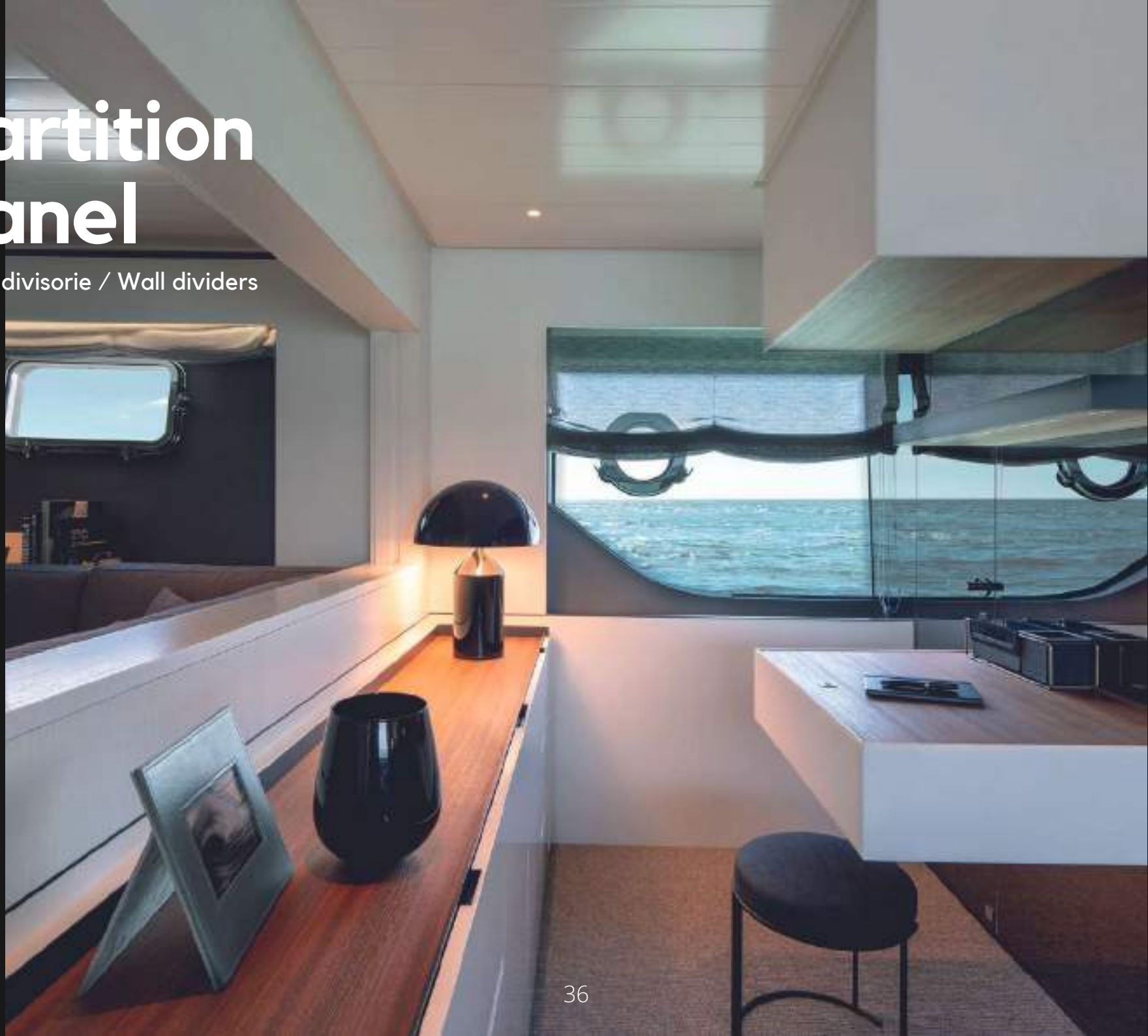




Absolute Yacht
Navetta 64

Partition Panel

Pareti divisorie / Wall dividers



Partition Panel

Sistema
movimentazione
Pareti Divisorie

Soluzioni strategiche e innovative per separare e collegare gli spazi armoniosamente.

Wall Dividers

Strategic solutions for harmonising spaces with elegance





Absolute Yacht
Navetta 58

Change Bed

Sistema scorrevole motorizzato che trasforma due letti singoli in un letto matrimoniale.

Automated siliding system transforming two single bed into a king size.



Versatilita' ai tuoi ambienti

consente di sfruttare al massimo gli spazi, cambiando volto alla camera da letto in base ai suoi ospiti.

Versatility to your environments

You make the most of your space by changing face to the cabin basing on its guests.





Sliding Top

Sistemi di scorrimento top per mobili da esterno.

Sliding Top systems for outdoor furniture.



Kn Series

Movimento e nuove funzioni ai tuoi arredi

Una soluzione per sfruttare al massimo il potenziale dei tuoi arredi e godere a pieno dei tuoi momenti all'aria aperta.

Motion and new functions to your furnishings

A solution to realise the full potential of your furniture and enjoying exclusive moments in the open air.





Ferretti Yacht
Ferretti 1000



Il salotto si
trasforma
all'occorrenza in
sala da pranzo e
viceversa.

Your living room
easily turns into
a dining room
and vice-versa

TB Lifts

Per arredi dal carattere trasformista.
For furniture with a transformist personality.



Azimut Yachts
Grande Trideck



Table Lifts

Trasforma un tavolino basso in un vero e proprio tavolo da pranzo.

Transform a low side table in a real dining-table.

Equipped

Da quasi trent'anni collaboriamo con molti dei più rinomati cantieri navali presenti sul mercato.
We've been collaborating with some of the most renowned international shipyards for nearly thirty years.









Ponant - Vard - Fincantieri Luxury Expedition Cruise Vessel

Equipped by Sea & Symphony

Bs Series installato nella cabina armatoriale | Bs Series installed on Master Cabin





Ferretti 1000

Equipped by Sea & Symphony

Alcune nostre movimentazioni installate da Ferretti Yachts su F-1000 | Some of our installations on Ferretti Yachts F-1000



Nella 1° e 2° foto Partition panel per dividere/collegare il salone dalla cucina

In the 1st and 2nd pics: Partition panel for dividing/connecting the salon with the kitchen room

Nella 3° e 4° foto Change Bed per trasformare i due letti della cabina ospiti in letto matrimoniale

In the 3rd and 4th pics: Change Bed for transforming the two beds of guest cabin into a King size



Viking Octantis

Equipped by Sea & Symphony

I nostri sistemi custom installati su / our custom systems installed on
Viking Octantis and Polaris Expedition Cruise Ships



Staffa tv custom per schermi 100" | Custom Tv mount for screen 100"



Azimut Grande Trideck

Equipped by Sea & Symphony

Wall Series e Tb lifts sull'ultima ammiraglia di Azimut Yachts
Wall Series and TB Lifts on the last Azimut Flagship





Illusion Plus

Equipped by Sea & Symphony

Bs Series nella sua duplice installazione da tavolo e a ciellino | BS Series in its dual installation on table and in the ceiling





**SEZIONE
TECNICA**

**TECHNICAL
SECTION**

TV LIFTS

Lifts Tv | Tv lifts

pag. 60

CEILING MOUNTS

Sistemi tv da soffitto | Ceiling Mounts

pag. 74

WALL BRACKETS

Staffe tv da parete | Wall Tv brackets

pag. 78

PARTITION PANEL

Sistemi per vetri e pannelli divisori | Glass-and wall partitions

pag. 80

CHANGE BED

Sistema trasforma letto | Bed-transforming system

pag. 82

SLIDING TOP

Sistemi scorrevoli top | Top sliding systems

pag. 84

TABLE LIFTS

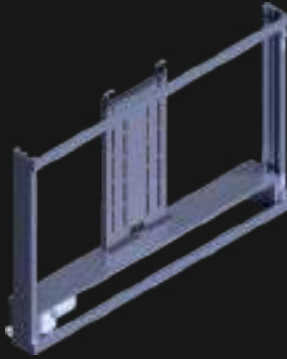
Lift basamento tavolo | Table base Lifts

pag. 88



TV LIFTS

UP-DOWN



4G SERIES



5G SERIES - ULTRA SLIM VERSION

ALZO ZERO

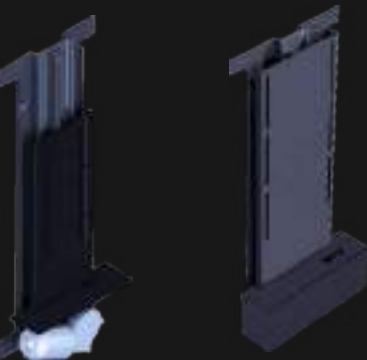


AZ 4G SERIES



AZ 5G SERIES - SLIM VERSION

COMPACT LIFTS



YO-YO SERIES



BIG YO-YO SERIES

DESCRIZIONE

Sollevatori tv motorizzati

I tv lift da incasso Sea & Symphony permettono di installare il tv direttamente all'interno di mobili e altri componenti di arredo nascondendolo nei momenti di inutilizzo.

Realizzati di serie per schermi da 32 a 60 pollici e su misura oltre i 65 pollici.

Silenziosi
Affidabili
Made in Italy

DESCRIPTION

Automated Tv Lifts

With our concealed TV Lifts you can install the TV directly inside the cabinet or other furnishing elements concealing it when not in use.

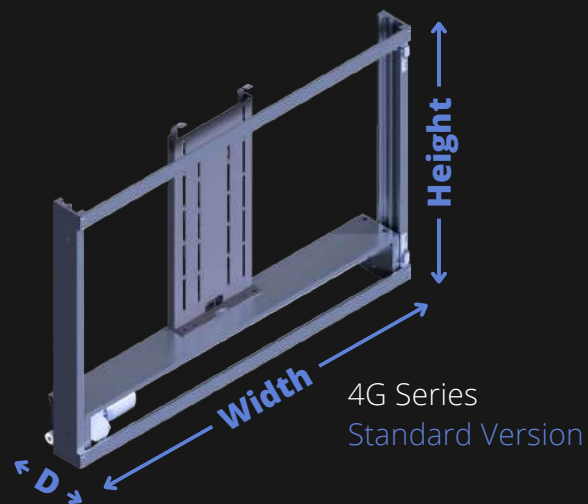
Realised as standard for screens from 32" to 60" and bespoke beyond 65".

Quiet
Reliable
Made in Italy



TV LIFTS UP-DOWN

4G - 5G
VERSION



I modelli 5G sono sollevatori tv sottili come mai prima d'ora ma con la solidità e la garanzia di sempre.

Our 5G models are the slimmest lifts ever with the guarantee solidity as always.



MODELLO MODEL	DESCRIZIONE DESCRIPTION	LARGHEZZA WIDTH	ALTEZZA HEIGHT	PROFONDITA' DEPTH		PESO WEIGHT	PORTATA LIFTING		UTILE TV USEFUL TV
				4G	5G		4G	5G	
7031	Staffa motorizzata sali-scendi / Automated tv lift rise&fall	905	660/700/730	137	110	15 KG	50 KG	25 KG	Max 32"
7040	Staffa motorizzata sali-scendi / Automated tv lift rise&fall	1000	700/730/780	137	110	17 KG	50 KG	25 KG	Max 40"
7042	Staffa motorizzata sali-scendi / Automated tv lift rise&fall	1105	730/780/820/850	137	110	19 KG	50 KG	25 KG	Max 42"
7043	Staffa motorizzata sali-scendi / Automated tv lift rise&fall	1169	820/850	137	110	22 KG	50 KG	25 KG	Max 43"
7050	Staffa motorizzata sali-scendi / Automated tv lift rise&fall	1300	850/890/920	137	110	23 KG	100 KG	25 KG	Max 50"
7060	Staffa motorizzata sali-scendi / Automated tv lift rise&fall	1395	920	137	110	25 KG	100 KG	45 KG	Max 60"
7065	Staffa motorizzata sali-scendi / Automated tv lift rise&fall	1555	1020	137	110	26 KG	100 KG	45 KG	Max 65"
7080	Staffa motorizzata sali-scendi / Automated tv lift rise&fall	dimensioni su misura / custom							

*tutte le misure presenti in tabella sono espresse in mm | All measures indicated above are expressed in mm.

STAFFE MOTORIZZATE SALI-SCENDI

Tv lifts con movimento di salita e discesa per l'installazione a scomparsa degli schermi.

CARATTERISTICHE TECNICHE

TENSIONE

12-24 V DC < 10A
100-240 V 50/60 Hz (opzionale)

OPZIONI DI CONTROLLO

Contatti puliti di serie
RF - BT opzionali
Predisposizione domotica

RUMOROSITA'

< 45 Db

ROTAZIONE

Disponibile anche nella versione rotante (pag. 66)

PREDISPOSIZIONE VESA

Si

MATERIALE

Alluminio - acciaio

FINITURA

Nero opaco di serie o RAL
specifico su richiesta

MOTORIZED TV LIFTS RISE-FALL

Tv Lifts rise & fall for the concealed installation of screens.

TECHNICAL CHARACTERISTICS

POWER SUPPLY

12-24 V DC < 10A
100-240 V 50/60 Hz (optional)

CONTROL OPTIONS

Contact Closure (std)
RF - BT (optional)
Home Automation predisposition

NOISE LEVEL

< 45 Db

ROTATION

Available also in the rotating version (p. 66)

VESA PREDISPOSITION

Yes

MATERIAL

Aluminium and Steel

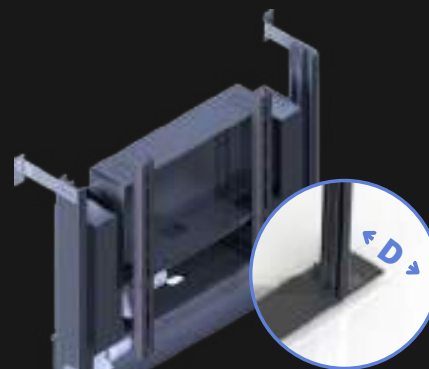
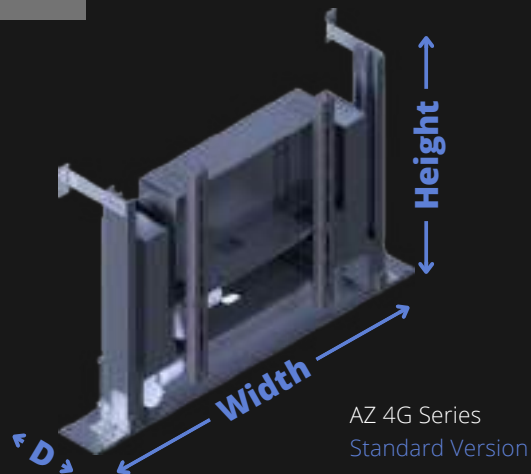
FINISH

Matt Black as std; other
spec RAL on request



TV LIFTS ALZO ZERO

4G - 5G
VERSION



AZ 5G Series
Slim Version



Altezza tv e altezza mobile
coincidono
The heights of TV and
cabinet overlap.



MODELLO MODEL	DESCRIZIONE DESCRIPTION	INSTALLAZIONE INSTALLATION	LARGHEZZA WIDTH	ALTEZZA HEIGHT	PROFONDITA' DEPTH		PESO WEIGHT	PORTATA LIFTING		UTILE TV USEFUL TV
					4G	5G		4G	5G	
7004 AZ	Tv lift doppia corsa / Tv lift double troke	Top fisso Fixed top	1000	Custom	184	126	30 KG	40 KG	30 KG	40-55"
7004 AZ	Tv lift doppia corsa / Tv lift double troke	Top ribalta Flap top	1000	Custom	214	157	30 KG	40 KG	30 KG	40-55"

*tutte le misure presenti in tabella sono espresse in mm | All measures indicated above are expressed in mm.



La profondità del meccanismo varia a seconda della soluzione scelta per l'apertura/chiusura del vano di alloggiamento del tv.
The depth of the mechanism varies depending on the solution chosen for the opening/closure of Tv housing space.



TOP RIBALTA | FLAP TOP
> Profondità | Depth
< impatto visivo | Visual impact

*Disponibile nella versione automatizzata
*Automated version available



TOP FISSO | FIXED TOP
< Profondità | Depth
> impatto visivo | Visual impact



Il TV viene fissato esternamente consentendo l'installazione di schermi più grandi del meccanismo.

The TV is fixed externally enabling the installation of screens larger than the mechanism itself.

TV LIFT DOPPIA CORSA

ALZO ZERO offre massima escursione a ingombri ridotti. Consente di essere installato in mobili di altezze modeste senza dover rinunciare ad uno schermo di grandi dimensioni.

CARATTERISTICHE TECNICHE

TENSIONE

12-24 V DC < 10A
100-240 V 50/60 Hz (opzionale)

OPZIONI DI CONTROLLO

Contatti puliti di serie
RF - BT opzionali
Predisposizione domotica

RUMOROSITA'

< 45 Db

ROTAZIONE

Disponibile nella versione a rotazione manuale

PREDISPOSIZIONE VESA

Sì

MATERIALE

Alluminio - acciaio

FINITURA

Nero opaco di serie o RAL specifico su richiesta

DOUBLE STROKE TV LIFTS

Alzo Zero offers maximum run with limited encumbrance. It allows you to install large Tv screens in cabinet of limited height.

TECHNICAL CHARACTERISTICS

POWER SUPPLY

12-24 V DC < 10A
100-240 V 50/60 Hz (opzionale)

CONTROL OPTIONS

Contact Closure (std)
RF - BT (optional)
Home Automation predisposition

NOISE LEVEL

< 45 Db

ROTATION

Available also in the manual rotating version

VESA PREDISPOSITION

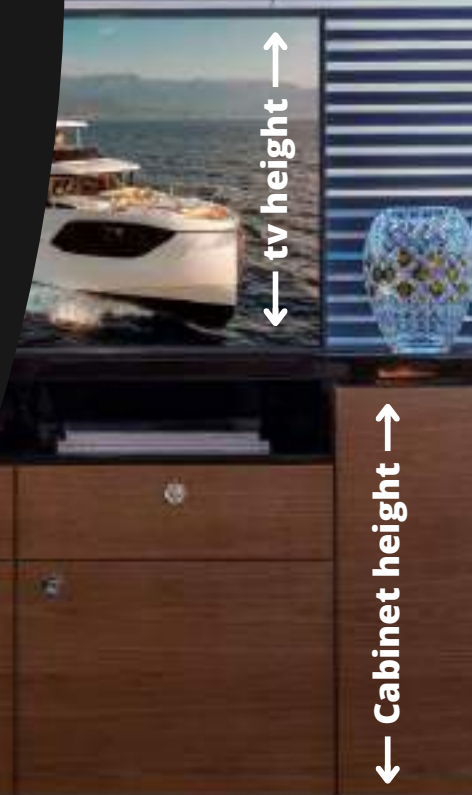
Yes

MATERIAL

Aluminium and Steel

FINISH

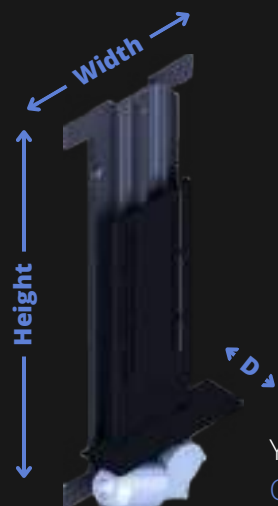
Matt Black as std; other spec RAL on request



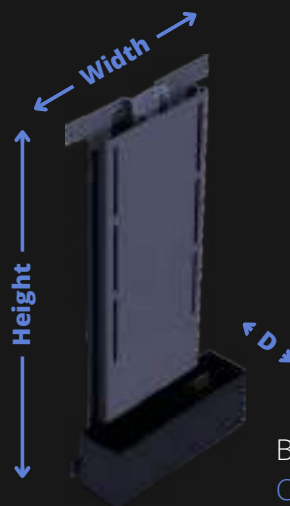
TV LIFTS

YO-YO / BIG YO-YO

COMPACT
VERSION



Yo-Yo Series
Compact tv lifts



Big Yo-Yo Series
Compact tv lifts



La serie più compatta per schermi di piccole dimensioni.

The most compact series for small dimensions TV screens.



MODELLO MODEL	DESCRIZIONE DESCRIPTION	LARGHEZZA WIDTH	ALTEZZA HEIGHT	PROFONDITA' DEPTH	PESO WEIGHT	PORTATA LIFTING	UTILE TV USEFUL TV
7900 H600 YO-YO	Lift tv compatto Compact Tv Lift	245	600	109	7 KG	25 KG	max 32"
7901 L BIG YO-YO	Lift tv compatto Compact Tv Lift	335	662	121	12 KG	25 KG	max 40"
7901 XL BIG YO-YO	Lift tv compatto Compact Tv Lift	335	730	121	13 KG	25 KG	max 43"
7901 XXL BIG YO-YO	Lift tv compatto Compact Tv Lift	335	860	121	15 KG	25 KG	da/from 43"

*tutte le misure presenti in tabella sono espresse in mm | All measures indicated above are expressed in mm.

COMPACT TV LIFTS

I nostri tv lifts a colonna sono il prodotto ideale per tutte quelle situazioni in cui gli spazi a disposizione per l'installazione sono limitati in larghezza.

CARATTERISTICHE TECNICHE

TENSIONE

12-24 V DC < 10A
100-240 V 50/60 Hz (opzionale)

OPZIONI DI CONTROLLO

Contatti puliti di serie
RF - BT opzionali
Predisposizione domotica

RUMOROSITA'

< 45 Db

ROTAZIONE

Non disponibile

PREDISPOSIZIONE VESA

Sì

MATERIALE

Alluminio - acciaio

FINITURA

Nero opaco di serie o RAL
specifico su richiesta

COMPACT TV LIFTS

Our TV Column Lifts are the ideal product for those situations in which installation spaces are limited in width.

TECHNICAL CHARACTERISTICS

POWER SUPPLY

12-24 V DC < 10A
100-240 V 50/60 Hz (opzionale)

CONTROL OPTIONS

Contact Closure (std)
RF - BT (optional)
Home Automation predisposition

NOISE LEVEL

< 45 Db

ROTATION

Not available

VESA PREDISPOSITION

Yes

MATERIAL

Aluminium and Steel

FINISH

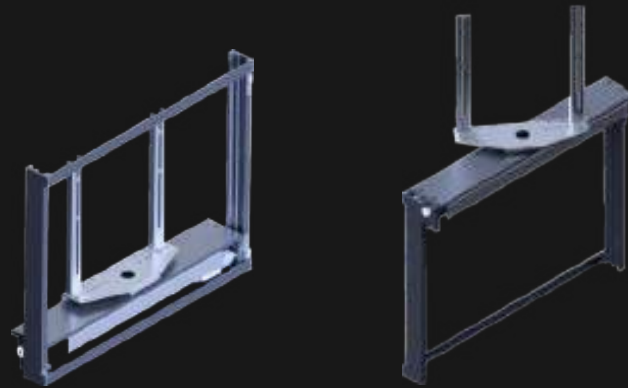
Matt Black as std; other
spec RAL on request



SWIVEL TV LIFTS

TS SERIES

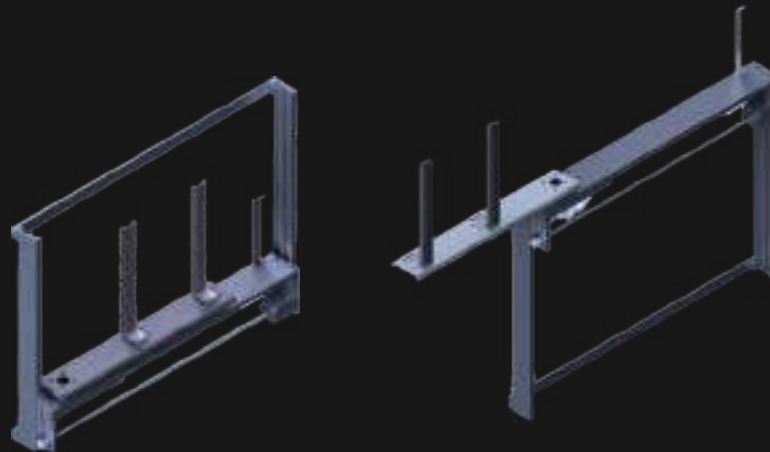
Central Rotation



TS SERIES

TSL SERIES

Lateral Rotation



TSL SERIES

DESCRIZIONE

Supporti Tv rotanti

I supporti tv rotanti Sea & Symphony sono la soluzione ideale per tutte le situazioni in cui lo schermo necessita di essere visto da angolazioni diverse.

Questa serie di tv lift dotati di rotazione offre la possibilità di creare con un solo apparecchio più postazioni di visione.

Sono molto utilizzati sia in ambito alberghiero che nel settore nautico indoor-outdoor.

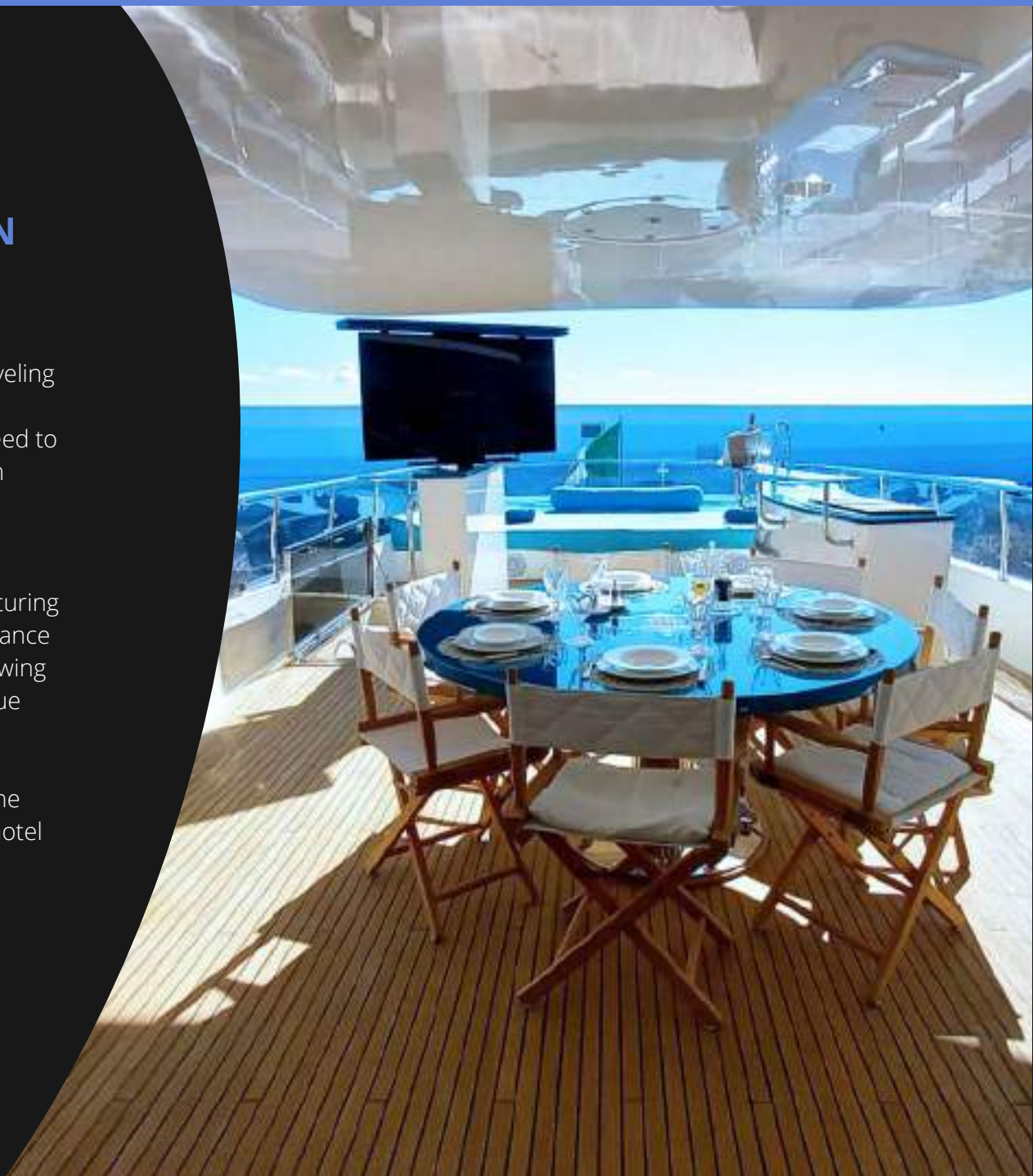
DESCRIPTION

Swivel Tv lifts

Sea & Symphony swiveling TV Lifts are the ideal solution when you need to watch TV screen from different angles.

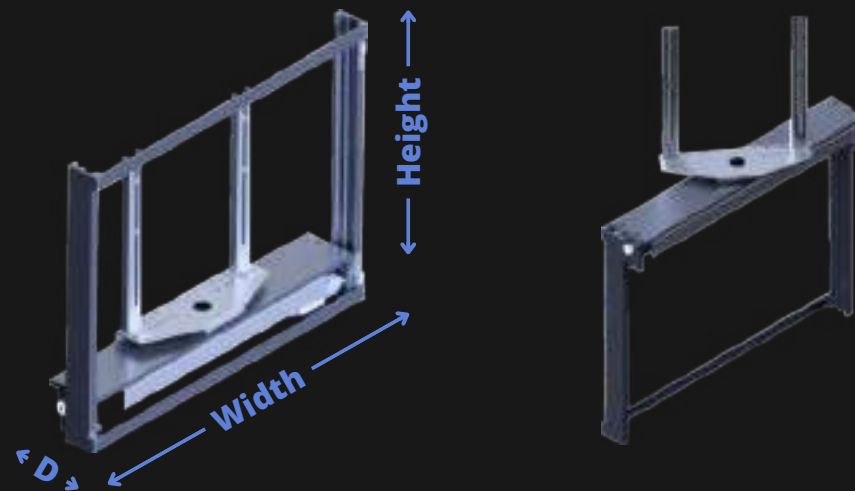
This TV Lift series featuring rotation offers the chance to create multiple viewing positions with a unique device.

Highly used both in the yachting sector and hotel industry for indoor-outdoor solutions.



SWIVEL TV LIFTS TS

CENTRAL ROTATION VERSION



La rotazione può essere manuale o elettrica
The rotation can be either manual or automated



MODELLO MODEL	DESCRIZIONE DESCRIPTION	LARGHEZZA WIDTH	ALTEZZA HEIGHT	PROFONDITA' DEPTH	PESO WEIGHT	PORTATA LIFTING	UTILE TV USEFUL TV
7031 TS	Lift TV rotante Swivel TV Lift	905	700/730	165,5	25 KG	50 KG	Max 32"
7040 TS	Lift TV rotante Swivel TV Lift	1000	730/780	165,5	30 KG	50 KG	Max 40"
7042 TS	Lift TV rotante Swivel TV Lift	1105	780/820/850	165,5	30 KG	50 KG	Max 42"
7043 TS	Lift TV rotante Swivel TV Lift	1169	850/890	165,5	35 KG	50 KG	Max 43"
7050 TS	Lift TV rotante Swivel TV Lift	1300	890/920	165,5	40 KG	100 KG	Max 50"
7060 TS	Lift TV rotante Swivel TV Lift	1395	950	165,5	45 KG	100 KG	Max 60"
7065 TS	Lift TV rotante Swivel TV Lift	1555	1050	165,5	45 KG	100 KG	Max 65"
7080 TS	Lift TV rotante Swivel TV Lift	dimensioni su misura / custom					

*tutte le misure presenti in tabella sono espresse in mm | All measures indicated above are expressed in mm.



ROTATION TECH. SPECS.

- Singola: rotazione in un senso solo oraria o antioraria max 330°
- Single: 1 way rotation clockwise or counter max 330°.
- Doppia: rotazione in entrambi i sensi max 180° + 180°
- Double: Both ways 180° + 180°.



LIFTS TV A ROTAZIONE CENTRALE

Dotati di un sistema servoassistito che rende lo schermo direzionabile. Senso e grado di rotazione possono essere completamente personalizzabili.

CARATTERISTICHE TECNICHE

TENSIONE

12-24 V DC < 10A

100-240 V 50/60 Hz (opzionale)

OPZIONI DI CONTROLLO

Contatti puliti di serie

RF - BT opzionali

Predisposizione domotica

RUMOROSITA'

< 45 Db

ROTAZIONE

Disponibile nella versione a rotazione manuale

PREDISPOSIZIONE VESA

Si

MATERIALE

Alluminio - acciaio

FINITURA

Nero opaco di serie o RAL specifico su richiesta

TV LIFTS WITH CENTRAL ROTATION

Thanks to the servo-assisted system you may swivel the screen. Direction and degree of rotation are fully customisable.

TECHNICAL CHARACTERISTICS

POWER SUPPLY

12-24 V DC < 10A

100-240 V 50/60 Hz (optional)

CONTROL OPTIONS

Contact Closure (std)

RF - BT (optional)

Home Automation predisposition

NOISE LEVEL

< 45 Db

ROTATION

Available also in the manual rotating version

VESA PREDISPOSITION

Yes

MATERIAL

Aluminium and Steel

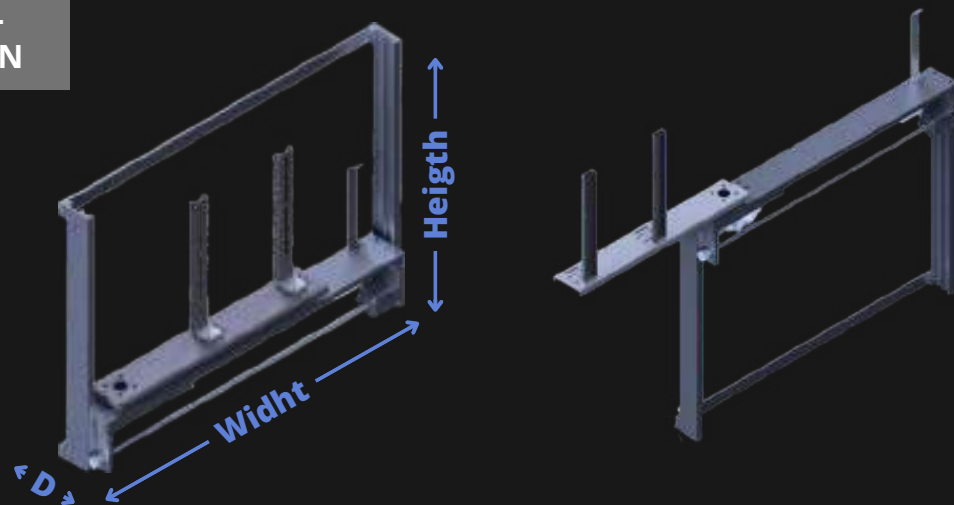
FINISH

Matt Black as std; other spec RAL on request



SWIVEL TV LIFTS TSL

LATERAL ROTATION



Rotazione decentrata dx o sx

Decentralized rotation lhs or rhs



MODELLO MODEL	DESCRIZIONE DESCRIPTION	LARGHEZZA WIDTH	ALTEZZA HEIGHT	PROFONDITA' DEPTH	PESO WEIGHT	PORTATA LIFTING	UTILE TV TV USEFUL
7031 TSL	Lift tv rotazione laterale Tv Lift with lateral rotation	905	660/700/730	137	25 KG	30 KG	Max 32"
7042 TSL	Lift tv rotazione laterale Tv Lift with lateral rotation	1105	780/820/850	137	30 KG	60 KG	Max 42"
7050 TSL	Lift tv rotazione laterale Tv Lift with lateral rotation	1169	820/850	137	35 KG	60 KG	Max 50"

*tutte le misure presenti in tabella sono espresse in mm | All measures indicated above are expressed in mm.



La rotazione può essere completamente personalizzata | Customizable rotation

- Tipologia: manuale/elettrica | Type: manual/automated
- Fulcro rotazione: dx/sx | Rotating Hub: lhs/rhs
- Grado e direzione: orario/antiorario max 180° | Grade and direction: clock/counter-clockwise max 180°



LIFTS TV A ROTAZIONE LATERALE

Grazie al fulcro di rotazione decentrato consentono una visione ottimale anche quando lo schermo si trova in un angolo della stanza.

CARATTERISTICHE TECNICHE

TENSIONE

12-24 V DC < 10A
100-240 V 50/60 Hz (opzionale)

OPZIONI DI CONTROLLO

Contatti puliti di serie
RF - BT opzionali
Predisposizione domotica

RUMOROSITA'

< 45 Db

ROTAZIONE

Disponibile nella versione
a rotazione manuale

PREDISPOSIZIONE VESA

Si

MATERIALE

Alluminio - acciaio

FINITURA

Nero opaco di serie o
RAL specifico su richiesta

TV LIFTS WITH LATERAL ROTATION

Thanks to the decentralised rotating hub you may obtain an optimal view even when the screen is located in the far corner of the room.

TECHNICAL CHARACTERISTICS

POWER SUPPLY

12-24 V DC < 10A
100-240 V 50/60 Hz (optional)

CONTROL OPTIONS

Contact Closure (std)
RF - BT (optional)
Home Automation predisposition

NOISE LEVEL

< 45 Db

ROTATION

Available also in the
manual rotating version

VESA PREDISPOSITION

Yes

MATERIAL

Aluminium and Steel

FINISH

Matt Black as std; other
spec RAL on request





Flip-down



Flip-down & Swivel



With Telescopic Lift



With Telescopic Lift & Swivel

SISTEMI MOTORIZZATI DA SOFFITTO

Questa serie di meccanismi permette di installare il televisore direttamente a soffitto offrendo la possibilità di sfruttare uno spazio che è solitamente inutilizzabile senza sacrificare altre pareti dovendole adibire a postazione tv.

Unendo praticità e design, questo tipo di sistema di movimentazione offre la possibilità di nascondere il tv facendolo scomparire all'interno del suo vano di alloggiamento con un elegante effetto filo muro.

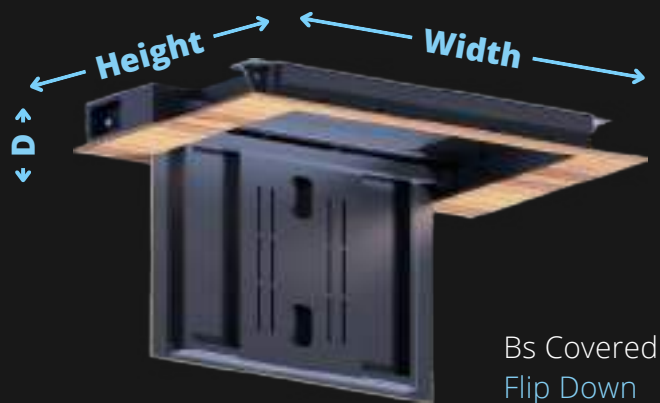
AUTOMATED CEILING MOUNTS

Thanks to the BS ceiling mounts you may install TV directly in the ceiling, exploiting space usually unused without devoting any wall to fixed TV stations.

Combining functionality and design this motion system enables you to conceal the TV completely in its housing space with an elegant flush to wall effect.



BS CEILING MOUNT



Finitura cromatica su richiesta



Color finish on request



Versione Outdoor disponibile
(IP rated)



Outdoor version available
(IP rated)



MODELLO MODEL	DESCRIZIONE DESCRIPTION	LARGHEZZA WIDTH	ALTEZZA HEIGHT	PROFONDITA' DEPTH	PESO WEIGHT	PORTATA LIFTING	UTILE TV TV USEFUL
7042 BS ID	Staffa a cielino Ceiling Mount	1250	775	120	45 KG	35 KG	Max 42"
7042 BS TS ID	Staffa a cielino rotante Swivel Ceiling Mount	1420	935	150	70 KG	35 KG	Max 42"
7055 BS ID	Staffa a cielino Ceiling Mount	1700	969+80***	150 **	60 KG	50 KG	Max 55"
7055 BS TS ID	Staffa a cielino rotante Swivel Ceiling Mount	1840	1069+80***	150	85 KG	50 KG	Max 55"
7065 BS ID	Staffa a cielino Ceiling Mount	2010	1100+80***	155**	75 KG	65 KG	Max 65"
7065 BS TS ID	Staffa a cielino rotante Swivel Ceiling Mount	2010	1250+80***	150	95 KG	65 KG	Max 65"
7075 BS ID	Staffa a cielino Ceiling Mount	2290	1250+80***	155	95 KG	75 KG	Max 75"
7075 BS TS ID	Staffa a cielino rotante Swivel Ceiling Mount	2290	1350+80***	150	115 KG	75 KG	Max 75"

** Also available
120 mm
in depth

* tutte le misure presenti in tabella sono espresse in mm | All measures indicated above are expressed in mm.



*** Dall'articolo 7055 il meccanismo prevede delle Staffe di fissaggio
*** From 7055 model the mechanism has fixing brackets



Disponibile nella versione Naked con lift telescopico e/o doppia rotazione



Naked Version available with built-in telescopic lift and/or double rotation



DESCRIZIONE

Sistemi basculanti da soffitto

Un vasta gamma di soluzioni di sistemi a soffitto per soddisfare tutte le esigenze.

CARATTERISTICHE TECNICHE

TENSIONE

12-24 V DC < 20A
100-240 V 50/60 Hz (opzionale)

OPZIONI DI CONTROLLO

Contatti puliti di serie
RF - BT opzionali
Predisposizione domotica

RUMOROSITA'

< 45 Db

ROTAZIONE

Disponibile nella versione Covered con singola rotazione o Naked con doppia rotazione

PREDISPOSIZIONE VESA

Si

MATERIALE

Alluminio - acciaio

FINITURA

Bianco/Nero opaco di serie o RAL specifico su richiesta

DESCRIPTION

Ceiling Mount

A wide range of in-ceiling solutions to meet any requirement.

TECHNICAL CHARACTERISTICS

POWER SUPPLY

12-24 V DC < 10A
100-240 V 50/60 Hz (optional)

CONTROL OPTIONS

Contact Closure (std)
RF - BT (optional)
Home Automation predisposition

NOISE LEVEL

< 45 Db

ROTATION

Covered Version: Single rotation 1 way
Naked Version: Double rotation 2 ways

VESA PREDISPOSITION

Yes

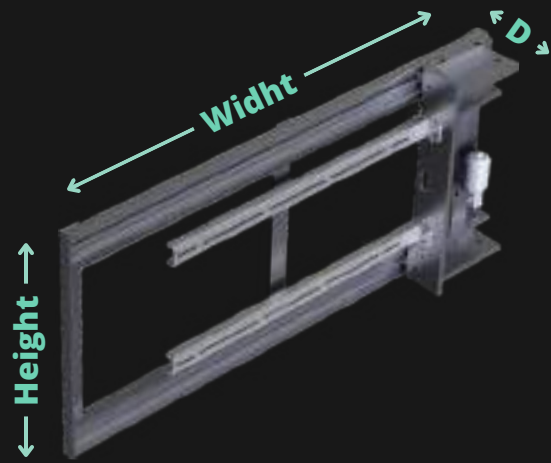
MATERIAL

Aluminium and Steel

FINISH

Matt Black as std; other spec RAL on request





Installazione a scomparsa a muro

Wall concealed installation



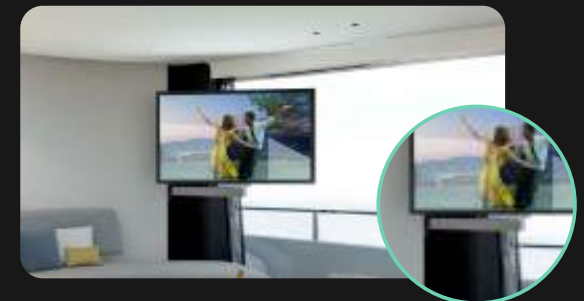
MODELLO ARTICLE	DESCRIZIONE DESCRIPTION	LARGHEZZA WIDTH	ALTEZZA HEIGHT	PROFONDITA' DEPTH	PESO WEIGHT	PORTATA LIFTING	UTILE TV TV USEFUL
7032 WALL	Staffa TV da parete Wall Bracket	1090	480	145	28 KG	70 KG	Max 32"
7042 WALL	Staffa TV da parete Wall Bracket	1290	600	145	29 KG	70 KG	Max 42"
7050 WALL	Staffa TV da parete Wall Bracket	1485	720	145	30 KG	70 KG	Max 50"

*tutte le misure presenti in tabella sono espresse in mm | All measures indicated above are expressed in mm.



Disponibile anche nella versione con rotazione
Available also in the rotating version

- Tipologia: elettrica | Type: electrical
- Fulcro rotazione: centrale | Rotating hub: central
- Grado e direzione: orario 90° | Direction & degree: clockwise max 90°



STAFFE MOTORIZZATE DA PARETE

Permettono di installare gli schermi all'interno dei muri offrendo numerosi vantaggi pratici ed estetici nella progettazione degli spazi.

CARATTERISTICHE TECNICHE

TENSIONE

12-24 V DC < 10A
100-240 V 50/60 Hz (opzionale)

OPZIONI DI CONTROLLO

Contatti puliti di serie
RF - BT opzionali
Predisposizione domotica

RUMOROSITA'

< 45 Db

ROTAZIONE

Disponibile nella versione rotante

PREDISPOSIZIONE VESA

Sì

MATERIALE

Alluminio - acciaio

FINITURA

Bianco/Nero opaco di serie o
RAL specifico su richiesta

MOTORIZED WALL BRACKETS

You may install TV inside the walls exploiting aesthetic and practical advantages in perfect harmony with floor-to-ceiling windows of Main Salon.

TECHNICAL CHARACTERISTICS

POWER SUPPLY

12-24 V DC < 10A
100-240 V 50/60 Hz (optional)

CONTROL OPTIONS

Contact Closure (std)
RF - BT (optional)
Home Automation predisposition

NOISE LEVEL

< 45 Db

ROTATION

Available

VESA PREDISPOSITION

Sì

MATERIAL

Aluminium and Steel

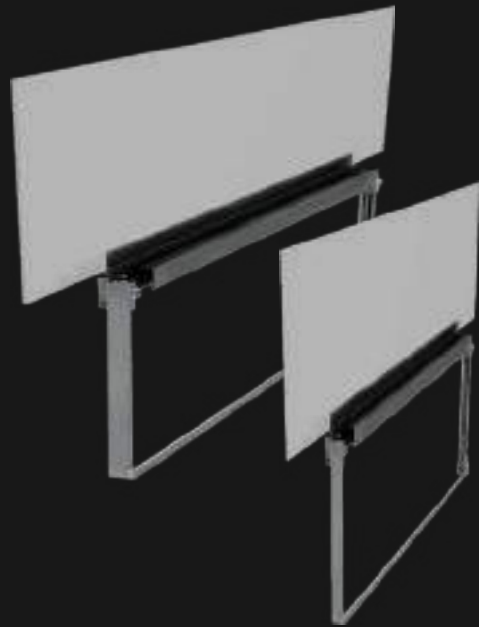
FINISH

Matt Black as std; other
spec RAL on request



PARTITION PANEL

PANELS



GLASS



DIVIDERS



DESCRIZIONE

Un vasta gamma di soluzioni su misura per separare/collegare gli spazi con stile ed eleganza.

CARATTERISTICHE TECNICHE

TENSIONE

12-24 V DC < 10A
100-240 V 50/60 Hz (opzionale)

OPZIONI DI CONTROLLO

Contatti puliti di serie
RF - BT opzionali
Predisposizione domotica

RUMOROSITA'

< 45 Db

ROTAZIONE

No

MATERIALE

Alluminio - acciaio

FINITURA

Nero opaco

DESCRIPTION

A vast gamma of solutions for dividing/connecting spaces with style and flair.

TECHNICAL CHARACTERISTICS

POWER SUPPLY

12-24 V DC < 10A
100-240 V 50/60 Hz (optional)

CONTROL OPTIONS

Contact Closure (std)
RF - BT (optional)
Home Automation predisposition

NOISE LEVEL

< 45 Db

ROTATION

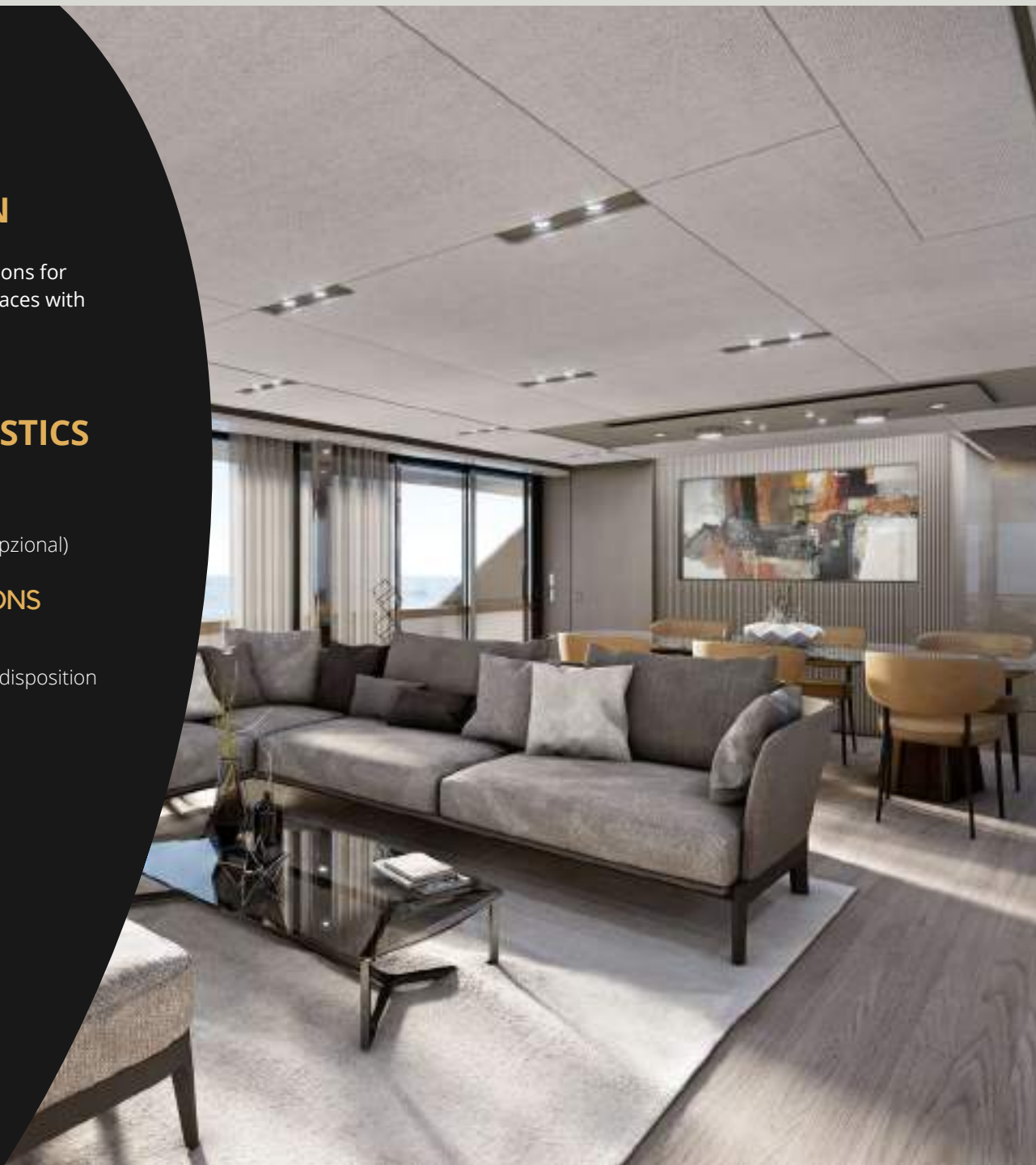
No

MATERIAL

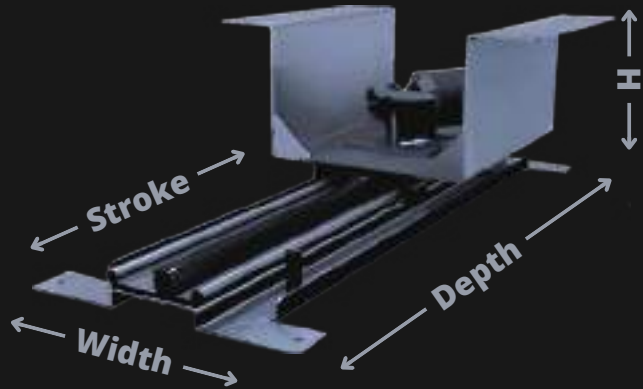
Aluminium and Steel

FINISH

Matt Black



CHANGE BED



Trasforma due letti singoli in un letto matrimoniale.

Transform two single bed into a king size.



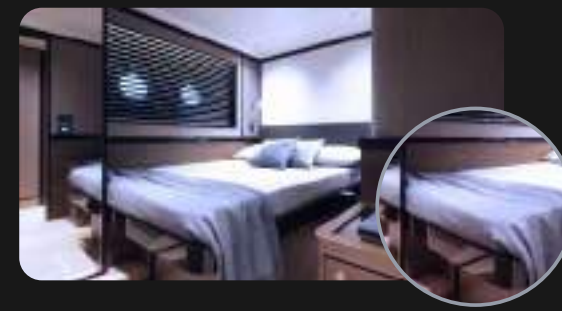
MODELLO MODEL	DESCRIZIONE DESCRIPTION	LARGHEZZA WIDTH	ALTEZZA HEIGHT	PROFONDITA' DEPTH	CORSA STROKE	PESO WEIGHT
7900 C BED	Sistema scorrimento letto Bed transforming system	230	173	597	331	10 KG
79390 C BED	Sistema scorrimento letto Bed transforming system	230	173	616	390	12 KG
79460 C BED	Sistema scorrimento letto Bed transforming system	230	173	686	460	15 KG

*tutte le misure presenti in tabella sono espresse in mm | All measures indicated above are expressed in mm.



Sistema solo di azionamento: Il peso del letto deve essere scaricato su rotelle o guide a carico del cliente.

Actuation system: The weight of the bed is to be channelled on wheels or rails provided by the customer.



CHANGE BED

Sistema scorrevole che rivoluziona gli spazi delle cabine in base ai suoi ospiti trasformando due letti singoli in un matrimoniale.

CARATTERISTICHE TECNICHE

TENSIONE

12-24 V DC < 10A
100-240 V 50/60 Hz (opzionale)

OPZIONI DI CONTROLLO

Contatti puliti di serie
RF - BT opzionali
Predisposizione domotica

RUMOROSITA'

< 45 Db

CORSA

Personalizzabile

MATERIALE

Alluminio - acciaio

FINITURA

Nero opaco

CHANGE BED

C-Bed is a rule-breaker system revolutionising spaces of VIP Cabin depending on its guests. It transforms two single beds in a king size.

TECHNICAL CHARACTERISTICS

POWER SUPPLY

12-24 V DC < 10A
100-240 V 50/60 Hz (optional)

CONTROL OPTIONS

Contact Closure (std)
RF - BT (optional)
Home Automation predisposition

NOISE LEVEL

< 45 Db

STROKE

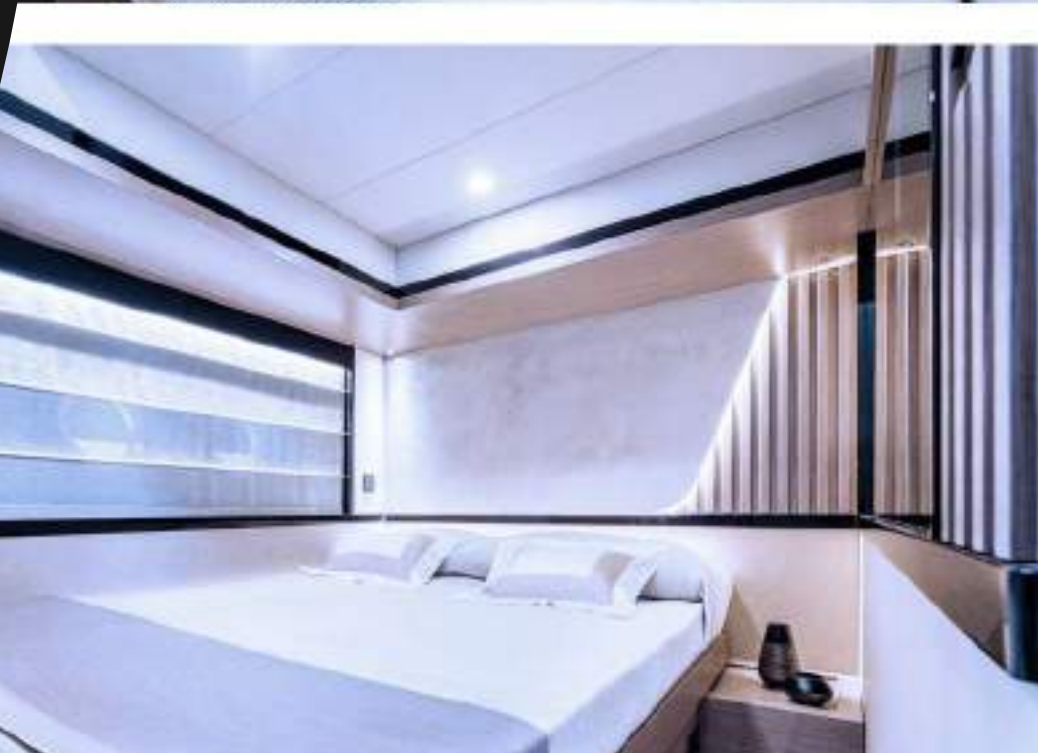
Customizable

MATERIAL

Aluminium and Steel

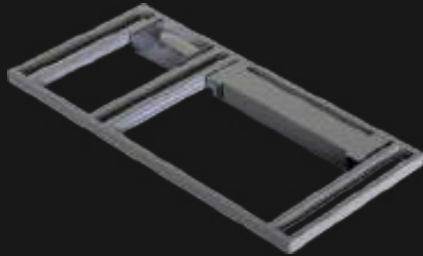
FINISH

Matt Black

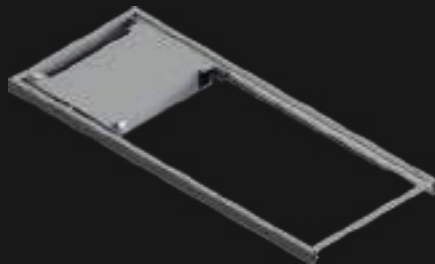


SLIDING TOP

KN SERIES
Short Side



KN SERIES
Long side



DESCRIZIONE

Mobile Multifunzione da esterno

Attraverso il sistema scorrevole di cui è dotato, il top del mobile si trasforma all'occorrenza in un comodo piano snack sul quale gustare piacevoli aperitivi.

L'isola bar del vostro Sundeck può essere completamente personalizzata attraverso l'integrazione di altri sistemi di movimentazione: Un lift Bar cabinet per contenere bicchieri e bottiglie o un lift tv integrato completano la vostra offerta entertainment per poter passare piacevoli momenti all'aperto.

DESCRIPTION

Multi-function Outdoor Furniture

Throughout the sliding system provided, the top of your cabinet may evolve in a comfortable snack table wherein you'll enjoy a pleasant aperitivo.

The Island Bar of your Sundeck can be fully customised throughout integration of versatile motion systems: a bar cabinet lift with glass and bottles containers and/or a built-in TV lift complete your entertainment offer for exclusive moments al fresco.



SLIDING TOP




NAUTICAL VERSION



MODELLO MODEL	DESCRIZIONE DESCRIPTION	LARGHEZZA WIDTH	ALTEZZA HEIGHT	PROFONDITA' DEPTH			PESO WEIGHT	PORTATA LIFTING
				TELAIO CHASSIS	MECCANICA ENGINE SPACE	TOP		
7500 KN S	Top sliding system - short side	CUSTOM	CUSTOM	45	52	60	**	**
7500 KN L	Top sliding system - long side	CUSTOM	CUSTOM	45	52	60	**	**

*tutte le misure presenti in tabella sono espresse in mm | All measures indicated above are expressed in mm.

**Peso e portata variano in base alle dimensioni del top | Weight and lifting depend on top dimensions.

 Il sistema è realizzato in due diverse tipologie: scorrimento lato corto o lato lungo | The system is realized in two different types: Short and Long side sliding



SHORT SIDE

> scorrimento lato corto | sliding on short side



LONG SIDE

> scorrimento lato L | sliding on long side





Lo spessore della parte in cui è alloggiata la meccanica è maggiore rispetto al resto del meccanismo.

The thickness of the side in which is housed the mechanics is larger than the rest of the mechanism.



SLIDING TOP

Sistema scorrimento top.

Con soli 45 mm di spessore il nostro meccanismo vi consentirà di avere un top ultra sottile.

CARATTERISTICHE TECNICHE

TENSIONE

12-24 V DC < 10A

100-240 V 50/60 Hz (opzionale)

OPZIONI DI CONTROLLO

Contatti puliti di serie

RF - BT opzionali

Predisposizione domotica

RUMOROSITA'

< 45 Db

SCORRIMENTO

(vedi pag. 84)

MATERIALE

Alluminio - acciaio

FINITURA

Su scelta e a carico del cliente

SLIDING TOP

Top sliding system

With only 45 mm of depth our mechanism will grant you a ultra-thin top.

TECHNICAL CHARACTERISTICS

POWER SUPPLY

12-24 V DC < 10A

100-240 V 50/60 Hz (optional)

CONTROL OPTIONS

Contact Closure (std)

RF - BT (optional)

Home Automation predisposition

NOISE LEVEL

< 45 Db

SLIDING OPTIONS

(pls, consult p. 84)

MATERIAL

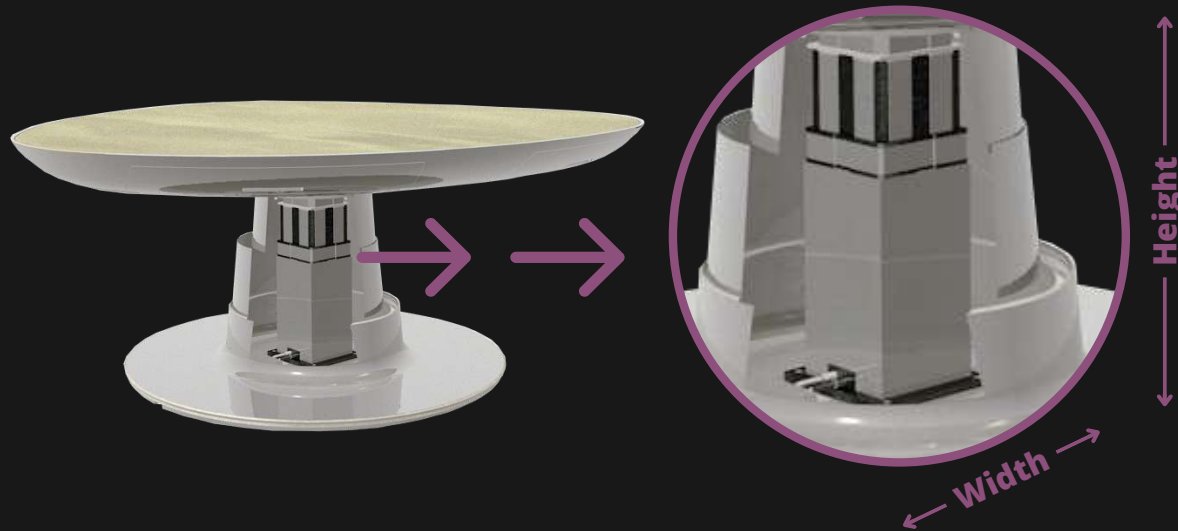
Aluminium-steel

FINISH

Provided and upon customer's choice.



TABLE LIFTS



MODELLO MODEL	DESCRIZIONE DESCRIPTION	LARGHEZZA WIDTH	ALTEZZA HEIGHT	PROFONDITA' DEPTH	CORSA STROKE	PESO WEIGHT
TB LIFTS	Sistema Trasforma tavolo Table transforming system					CUSTOM

*tutte le misure presenti in tabella sono espresse in mm | All measures indicated above are expressed in mm.



The table transforms itself through Rise & Fall



CHIUSO | CLOSED



APERTO | OPEN

TB LIFTS

Lift trasforma tavolo

Soluzioni su misura lontane dalle omologazioni della produzione industriale nelle quali ogni tavolo e tavolino può trasformarsi e arricchirsi di nuove funzioni.

CARATTERISTICHE TECNICHE

TENSIONE

12-24 V DC < 10A
100-240 V 50/60 Hz (opzionale)

OPZIONI DI CONTROLLO

Contatti puliti di serie
RF - BT opzionali
Predisposizione domotica

RUMOROSITA'

< 45 Db

ESCURSIONE

Su richiesta

MATERIALE

Alluminio - acciaio

FINITURA

Su scelta e a carico del cliente

TB LIFTS

Table transforming system

Bespoke solutions far removed from the standardization of industrial production wherein any table type keep on evolving and adding new features.

TECHNICAL CHARACTERISTICS

POWER SUPPLY

12-24 V DC < 10A
100-240 V 50/60 Hz (optional)

CONTROL OPTIONS

Contact Closure (std)
RF - BT optional
Home Automation predisposition

NOISE LEVEL

< 45 Db

STROKE

On demand

MATERIAL

Aluminium-steel

FINISH

Provided and upon customer's choice.

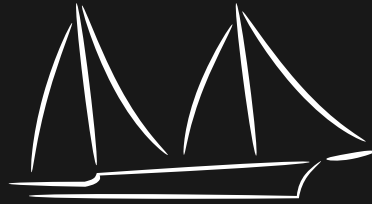






Quanto illustrato in questo catalogo è il risultato del feeling che ci unisce ai nostri clienti.
Li ringraziamo per le splendide immagini utilizzate.

All images presented in the catalogue are the result of the feeling and close relationship we maintain with our customers.
We thank them for the splendid images presented here.



SEA & SYMPHONY 
moves your wishes