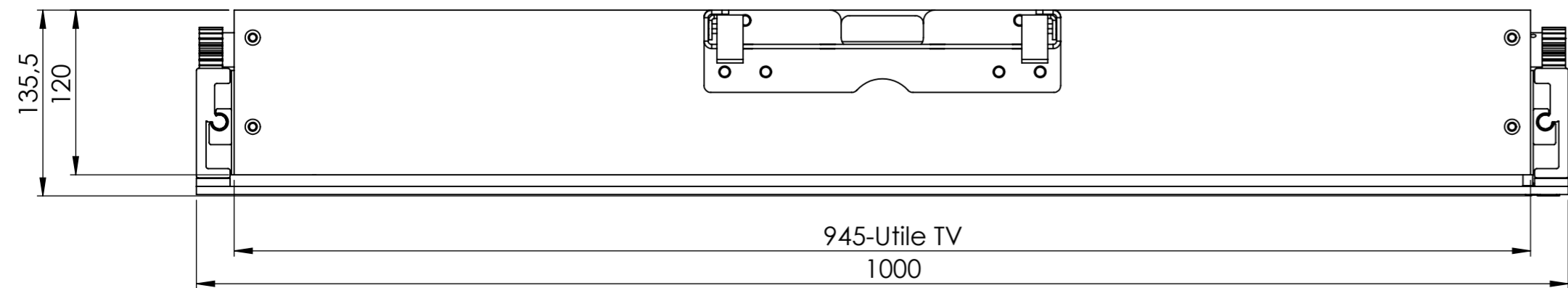
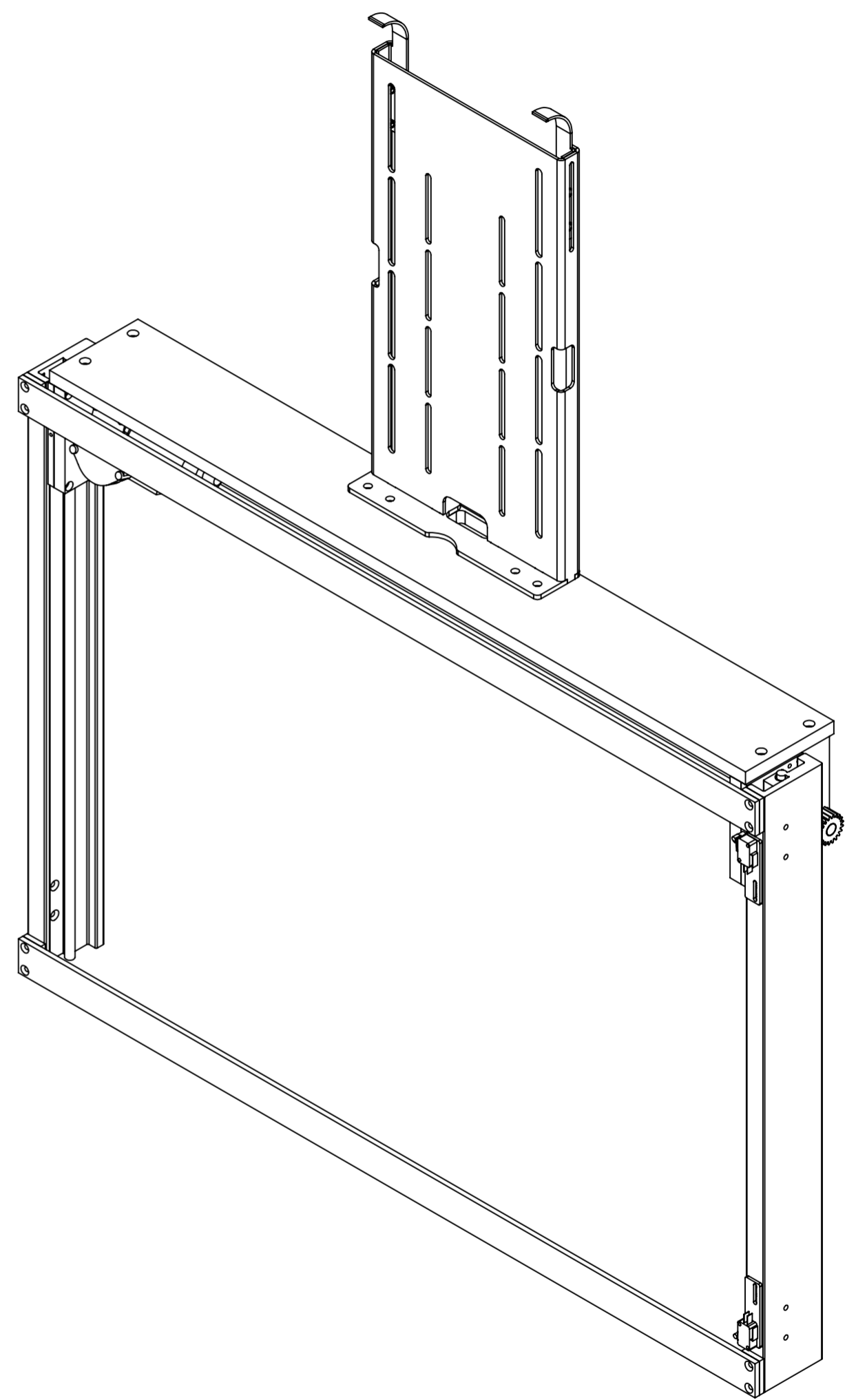
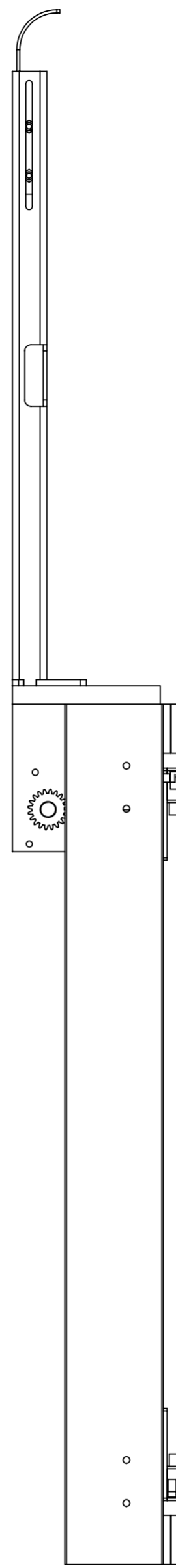
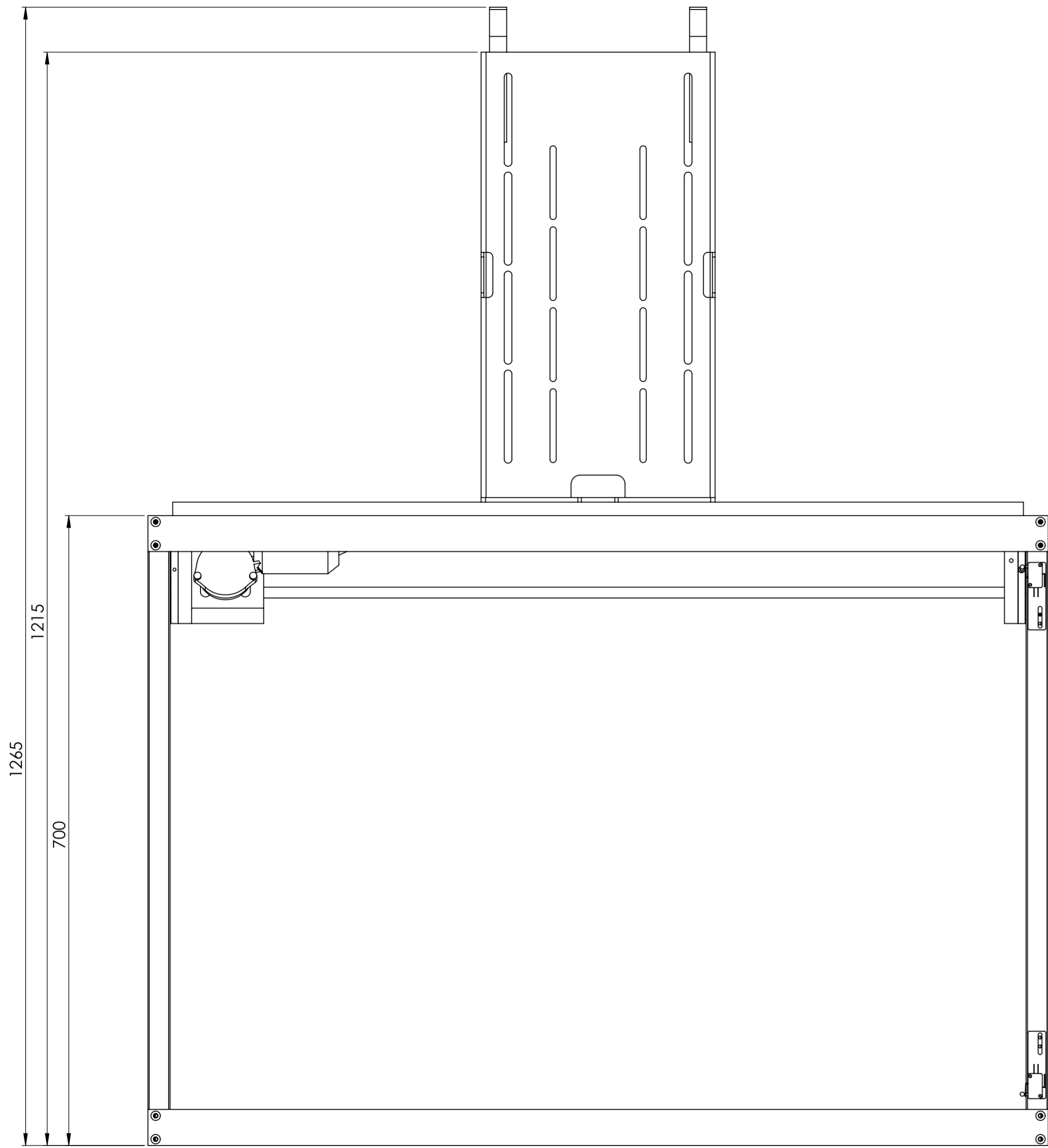


01: Revisione Disegno

Codice articolo		Descrizione			Scala	Formato Foglio
7040 4G H700		Meccanismo Sali-scendi			1:4	A2
Rev.	Data	Disegnato	Materiale	Peso (Kg)	Finitura	
01	23/07/2025	M. Pica		18.03		
						Disegno eseguito a CAD; non sono ammesse modifiche manuali. Questo disegno è di proprietà della SEA & SYMPHONY. La suddetta ditta si riserva tutti i diritti sanciti dalla legge
<small>Via Tiepolo, 14 - 10024 Moncalieri (TO) - Phone +39 011 656755 - fax +3901 16057526 www.seaandsymphony.com * tecnico@seaandsymphony.com</small>						



Codice articolo		Descrizione		Scala	Formato Foglio
7040 4G H700		Meccanismo Scali-scendi		1:4	A2
Rev.	Data	Disegnato	Materiale	Peso (Kg)	Finitura
01	23/07/2025	M. Pica		18.03	
			<small>Disegno eseguito a CAD; non sono ammesse modifiche manuali. Questo disegno è di proprietà della SEA & SYMPHONY. La suddetta ditta si riserva tutti i diritti sanciti dalla legge</small>		
<small>Via Tiepolo, 14 - 10024 Moncalieri (TO) - Phone +39 011 6056755 - fax +390116057526 www.seaandsymphony.com * tecnico@seaandsymphony.com</small>					

01: Revisione Disegno