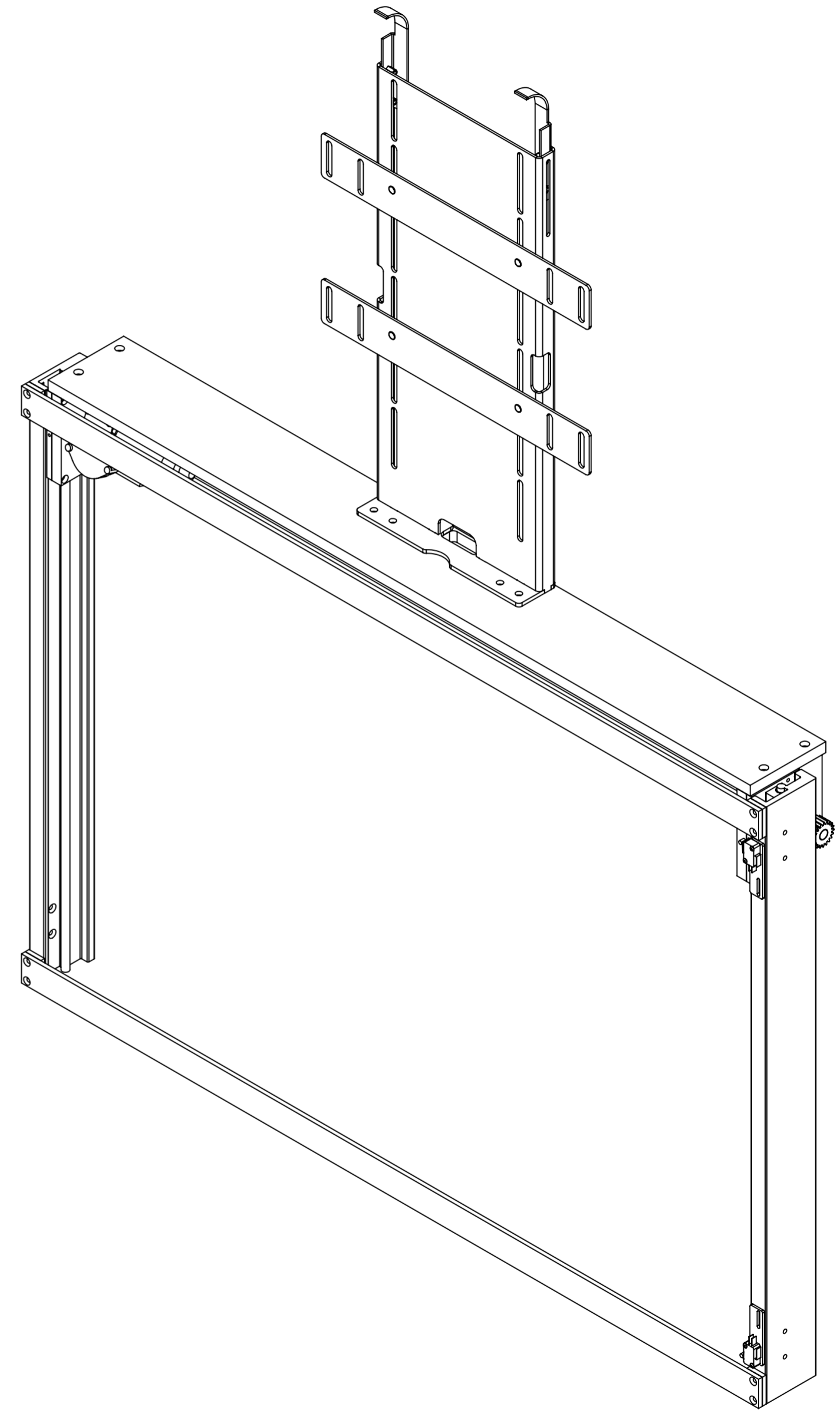
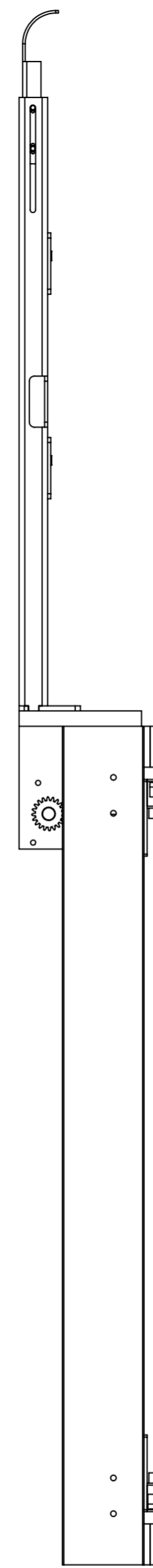
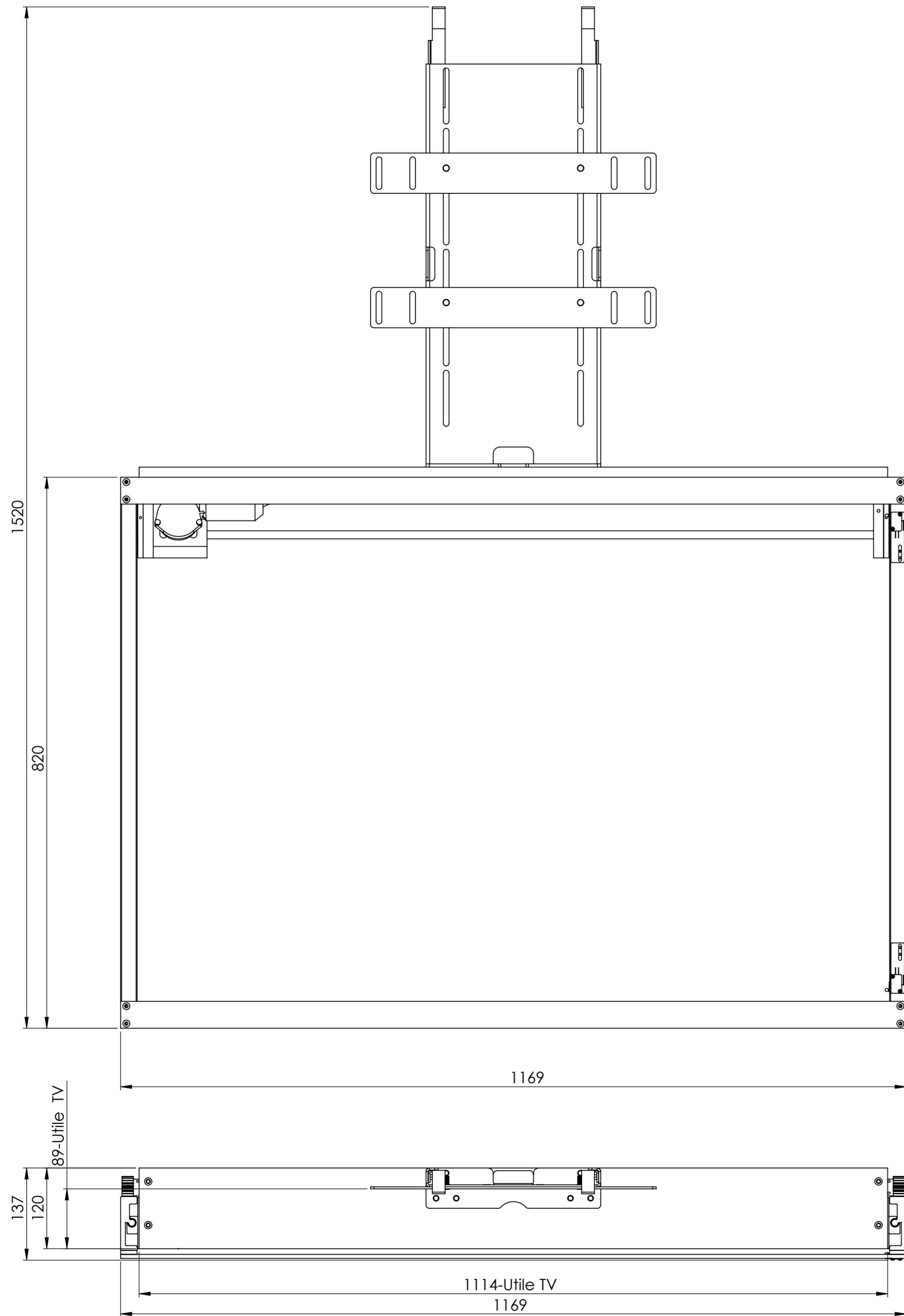


Codice articolo		Descrizione		Scala	Formato Foglio
7043 4G H820		Meccanismo Sali-scendi H=820mm 4G		1:4	A2
Rev.	Data	Disegnato	Materiale	Peso (Kg)	Finitura
02	08-08-2025	M. Pica		21.61	
					Disegno eseguito a CAD: non sono ammesse modifiche manuali. Questo disegno è di proprietà della SEA & SYMPHONY. La suddetta ditta si riserva tutti i diritti sanciti dalla legge



Codice articolo		Descrizione			Scala	Formato Foglio
7043 4G H820		Meccanismo Sali-scendi H=820mm 4G			1:5	A2
Rev.	Data	Disegnato	Materiale	Peso (Kg)	Finitura	
02	08-08-2025	M. Pica		21.61		
						Disegno eseguito a CAD: non sono ammesse modifiche manuali. Questo disegno è di proprietà della SEA & SYMPHONY. La suddetta ditta si riserva tutti i diritti sanciti dalla legge