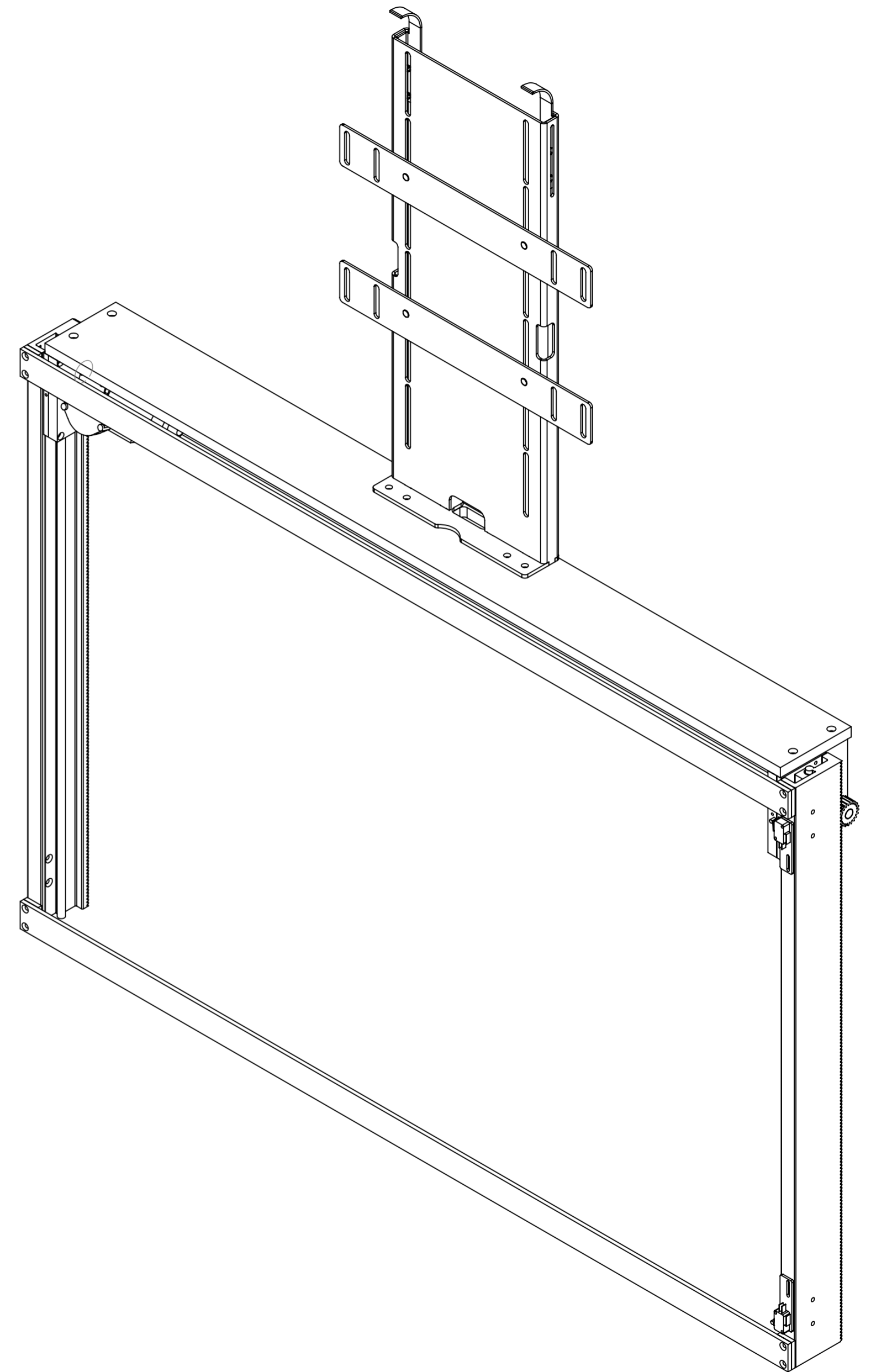
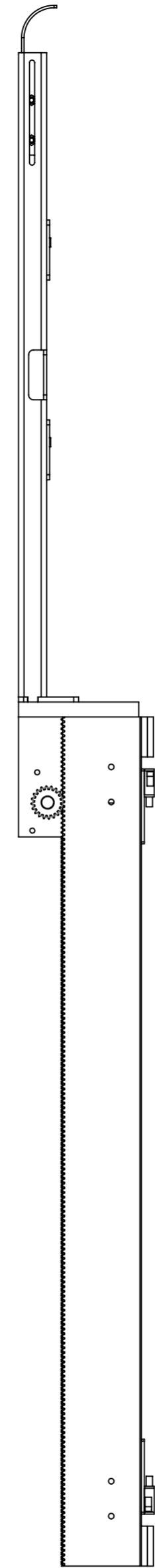
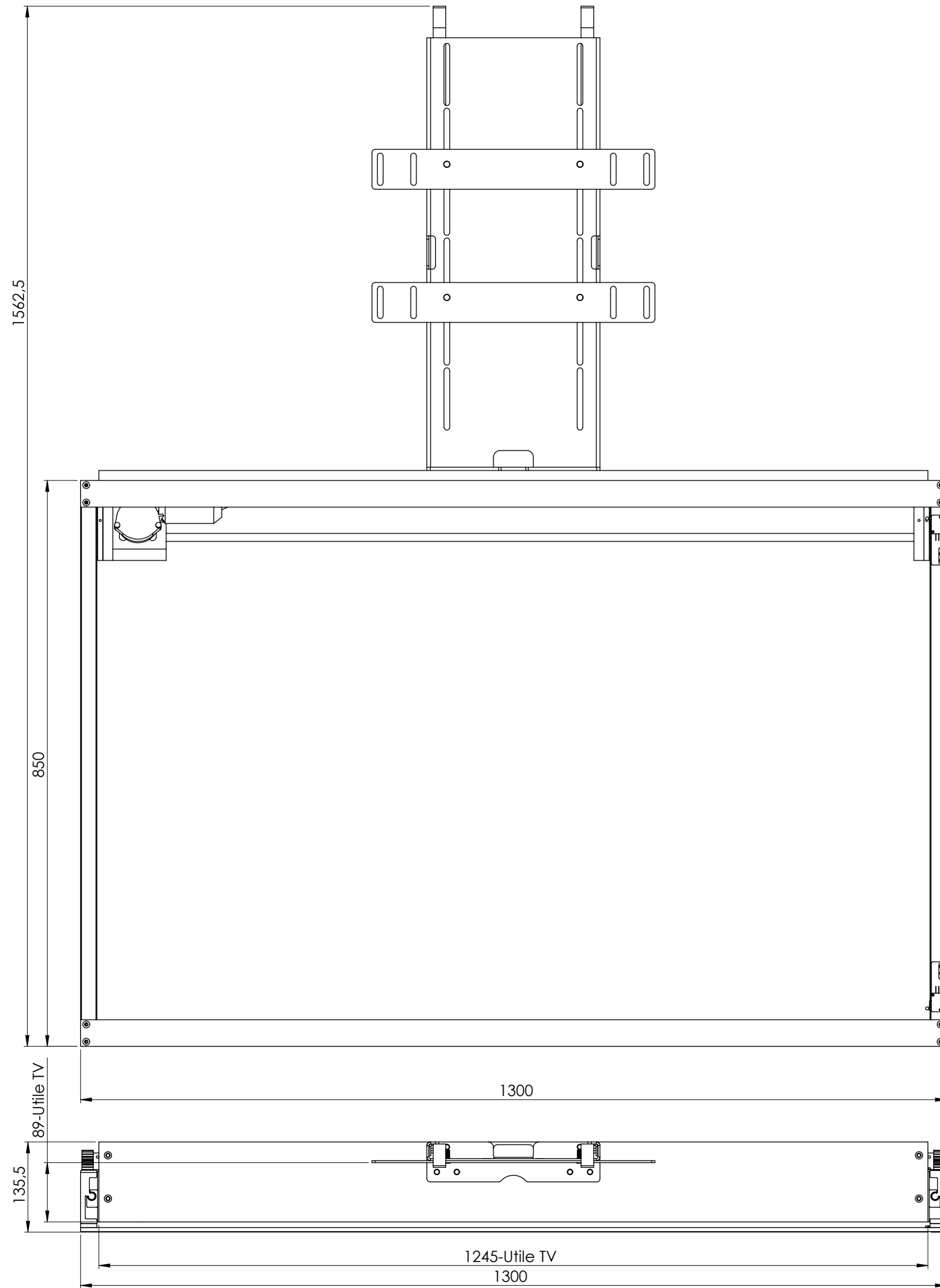


Codice articolo		Descrizione		Scala	Formato Foglio
7050 4G H850		Meccanismo Sali-Scendi 7050 4G		1:5	A2
Rev.	Data	Disegnato	Materiale	Peso (Kg)	Finitura
02	03-06-2025	M. Pica		22.77	
					Disegno eseguito a CAD; non sono ammesse modifiche manuali. Questo disegno è di proprietà della SEA & SYMPHONY. La suddetta ditta si riserva tutti i diritti sanciti dalla legge



Codice articolo		Descrizione		Scala	Formato Foglio
7050 4G H850		Meccanismo Sali-Scendi 7050 4G		1:5	A2
Rev.	Data	Disegnato	Materiale	Peso (Kg)	Finitura
02	03-06-2025	M. Pica		22.77	
					<small>Disegno eseguito a CAD: non sono ammesse modifiche manuali. Questo disegno è di proprietà della SEA & SYMPHONY. La suddetta ditta si riserva tutti i diritti sanciti dalla legge</small>