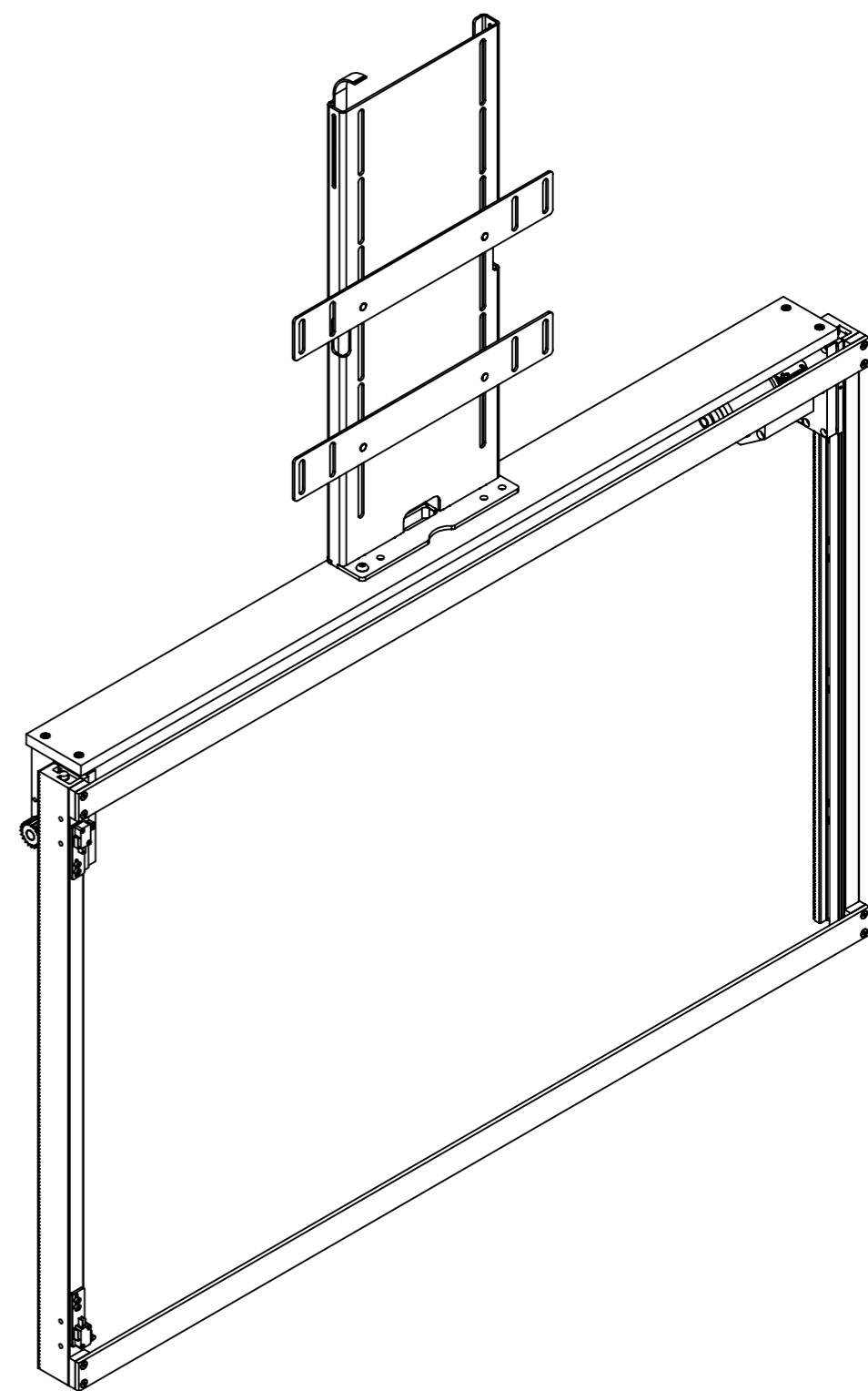
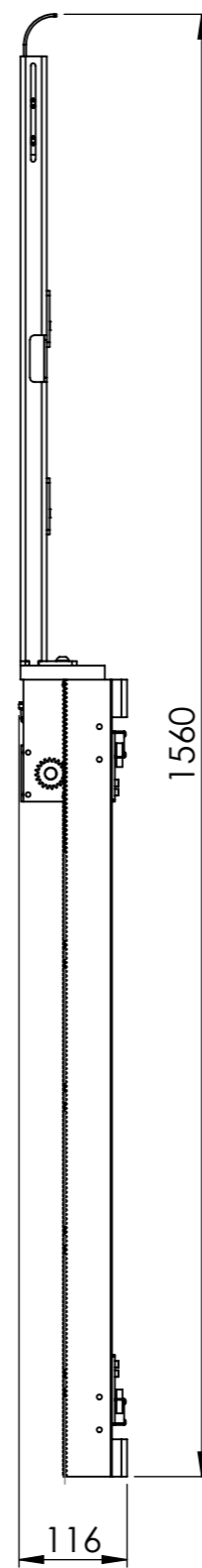
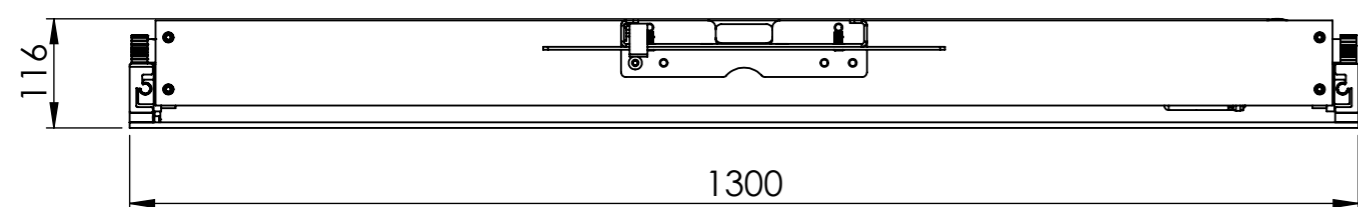
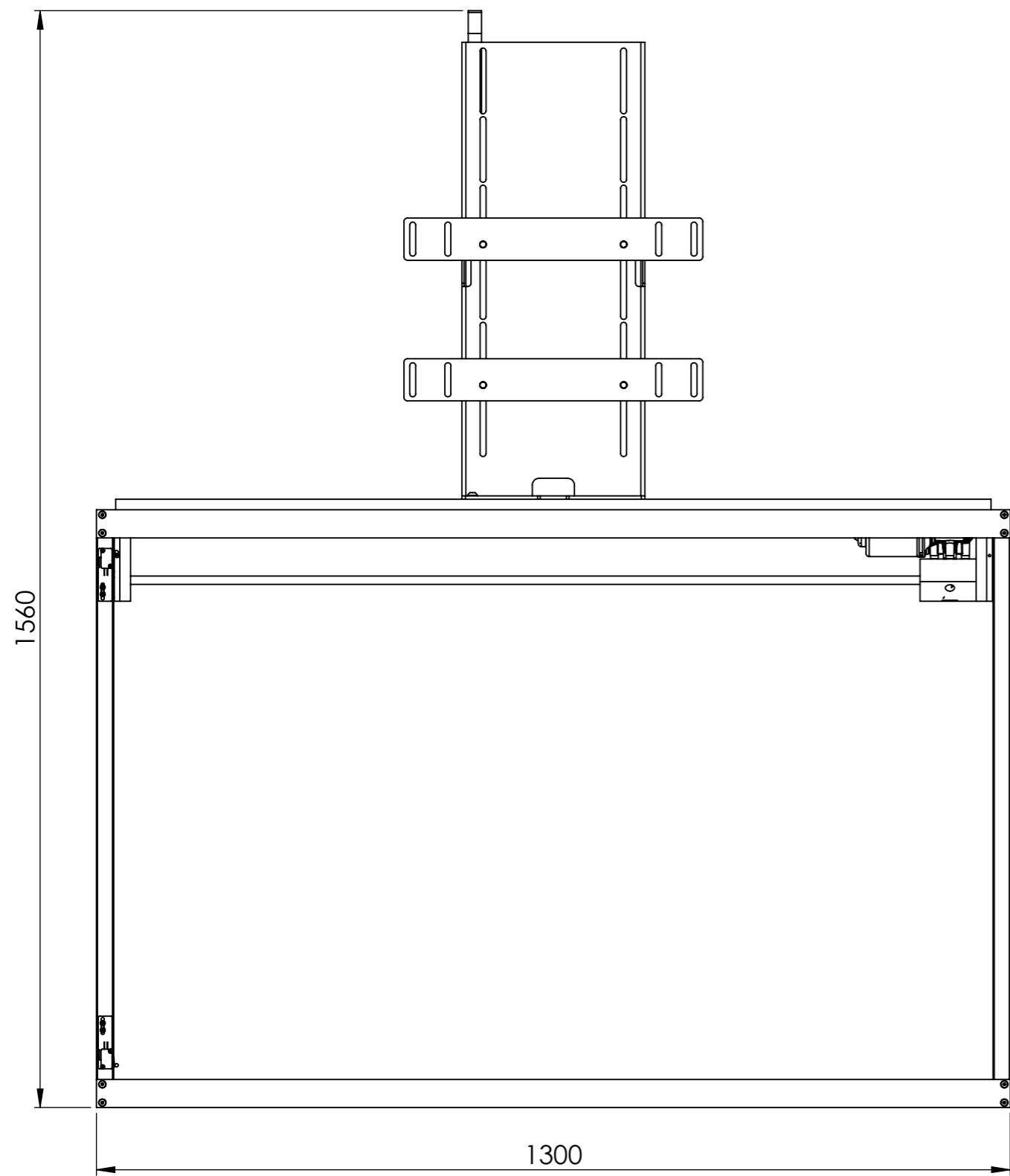


Tabella generale	
25Kg	
Portata Mecc.	

Codice articolo		Descrizione		Scala	Formato Foglio
7050 5G H850		Sali-Scendi 5G H=850mm		1:8	A3
Rev.	Data	Disegnato	Materiale	Peso (Kg)	Finitura
00	03-04-2026	M. Pica		20.45	

**SEA & SYMPHONY S.r.l.**  
move your wishes

Disegno eseguito a CAD;  
non sono ammesse  
modifiche manuali.  
Questo disegno è di  
proprietà della SEA &  
SYMPHONY. La suddetta  
ditta si riserva tutti i  
diritti sanciti dalla  
legge



Codice articolo		Descrizione			Scala	Formato Foglio
7050 5G H850		Sali-Scendi 5G H=850mm			1:8	A3
Rev.	Data	Disegnato	Materiale	Peso (Kg)	Finitura	
00	03-04-2026	M. Pica		20.45		
				Disegno eseguito a CAD: non sono ammesse modifiche manuali. Questo disegno è di proprietà della SEA & SYMPHONY. La suddetta ditta si riserva tutti i diritti sanciti dalla legge		