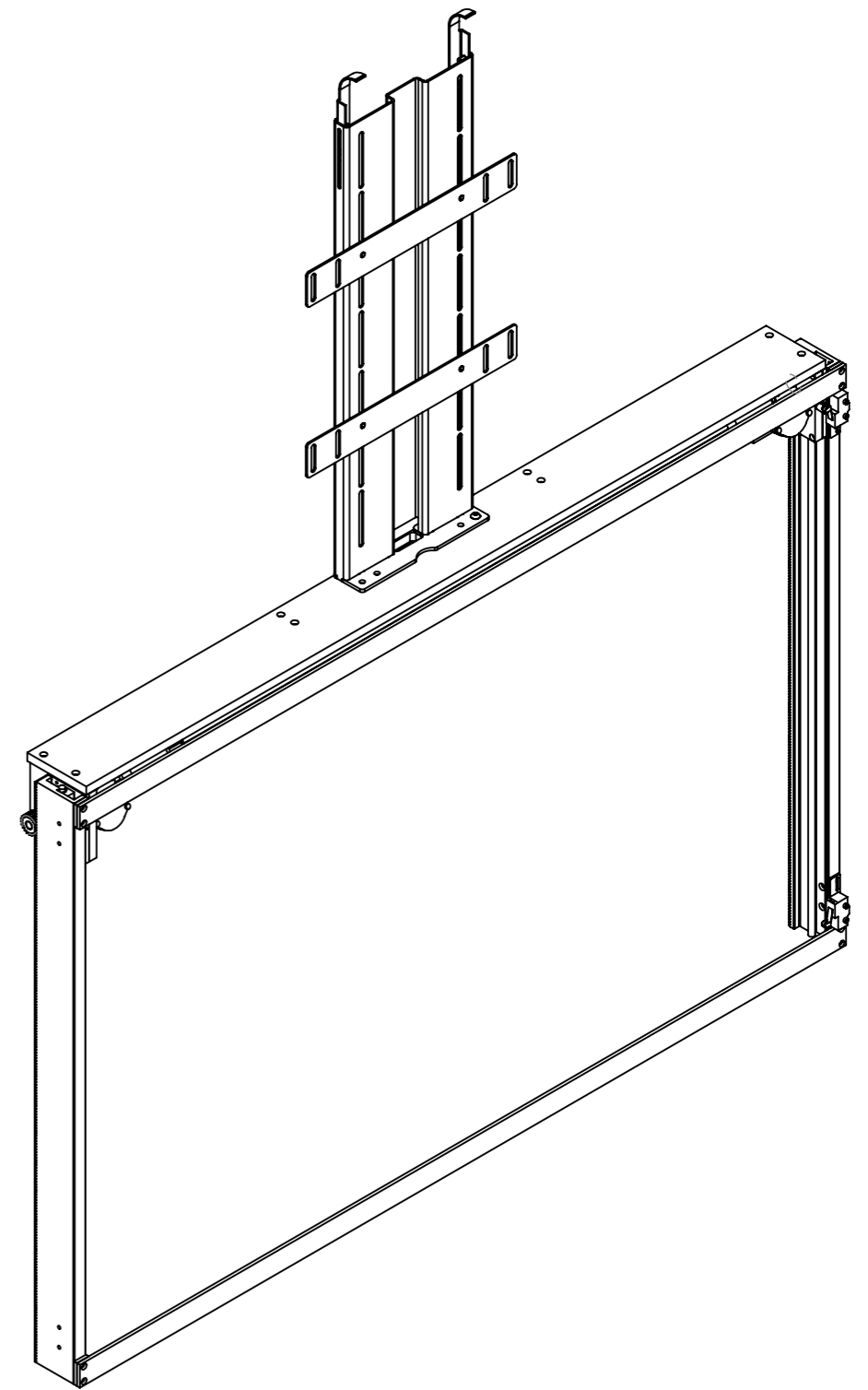
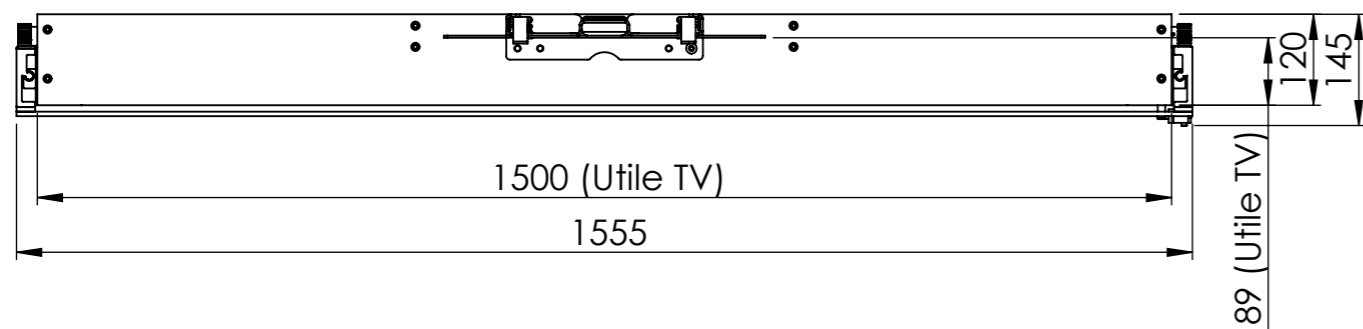
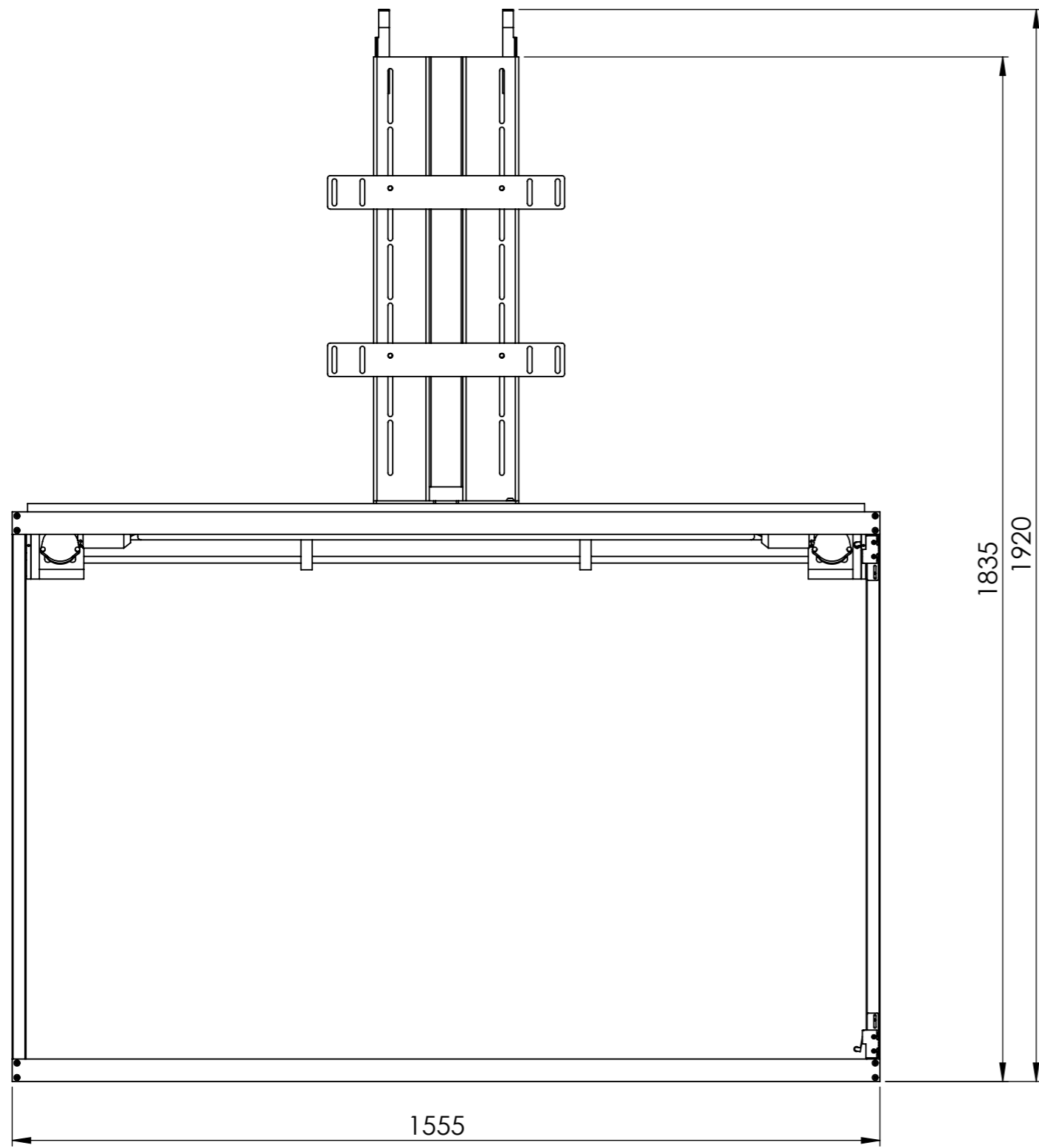


Codice articolo		Descrizione			Scala	Formato Foglio
7065 4G L1555 H1020		Meccanismo Salì-Scendi L=1555; H=1020mm			1:10	A3
Rev.	Data	Disegnato	Materiale	Peso (Kg)	Finitura	
03	20-06-2024	M. Pica		34.18		
						Disegno eseguito a CAD; non sono ammesse modifiche manuali. Questo disegno è di proprietà della SEA & SYMPHONY. La suddetta ditta si riserva tutti i diritti sanciti dalla legge



Codice articolo		Descrizione			Scala	Formato Foglio
7065 4G L1555 H1020		Meccanismo Sali-Scendi L=1555; H=1020mm			1:10	A3
Rev.	Data	Disegnato	Materiale	Peso (Kg)	Finitura	
03	20-06-2024	M. Pica		34.18		
				Disegno eseguito a CAD: non sono ammesse modifiche manuali. Questo disegno è di proprietà della SEA & SYMPHONY. La suddetta ditta si riserva tutti i diritti sanciti dalla legge		