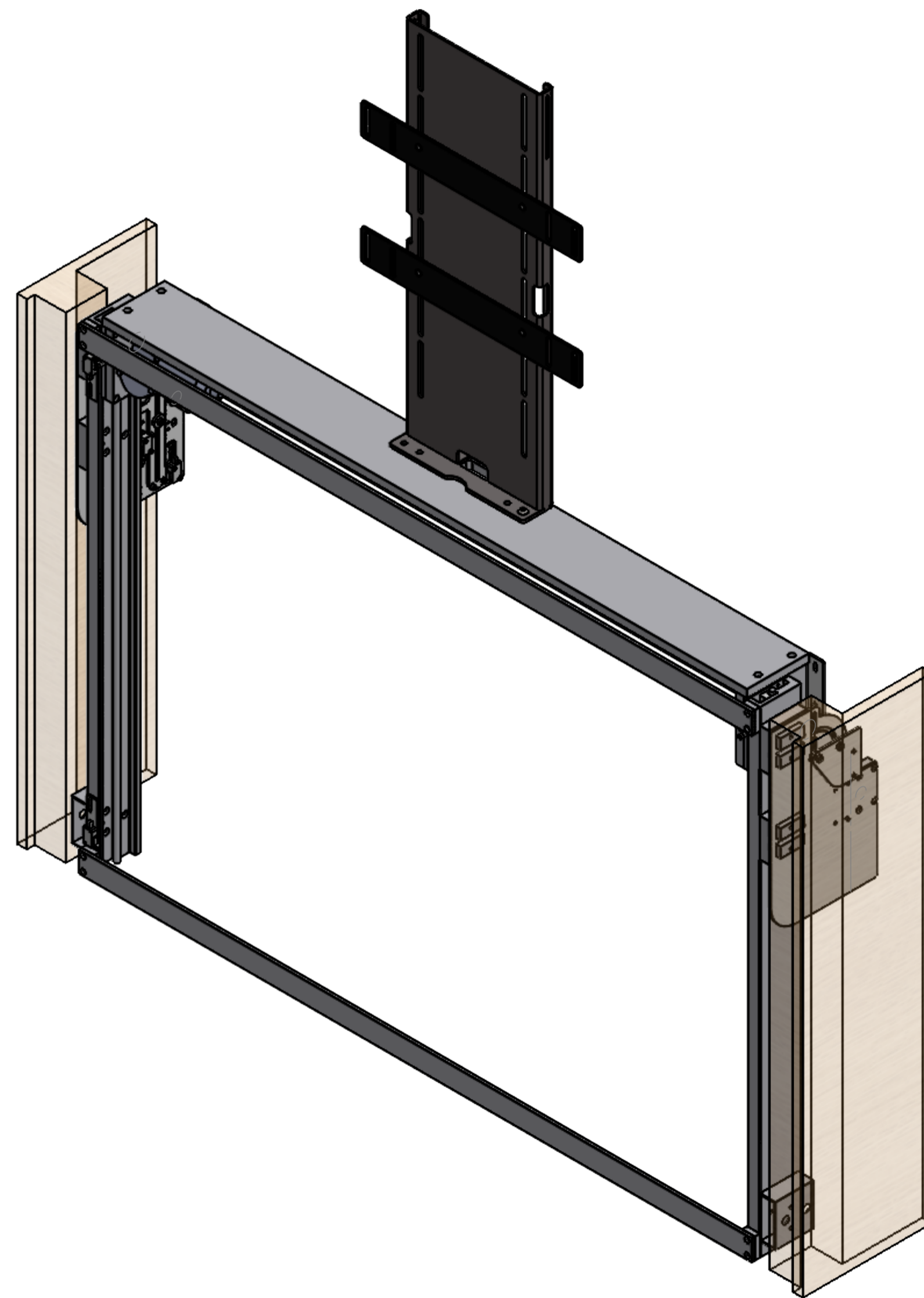
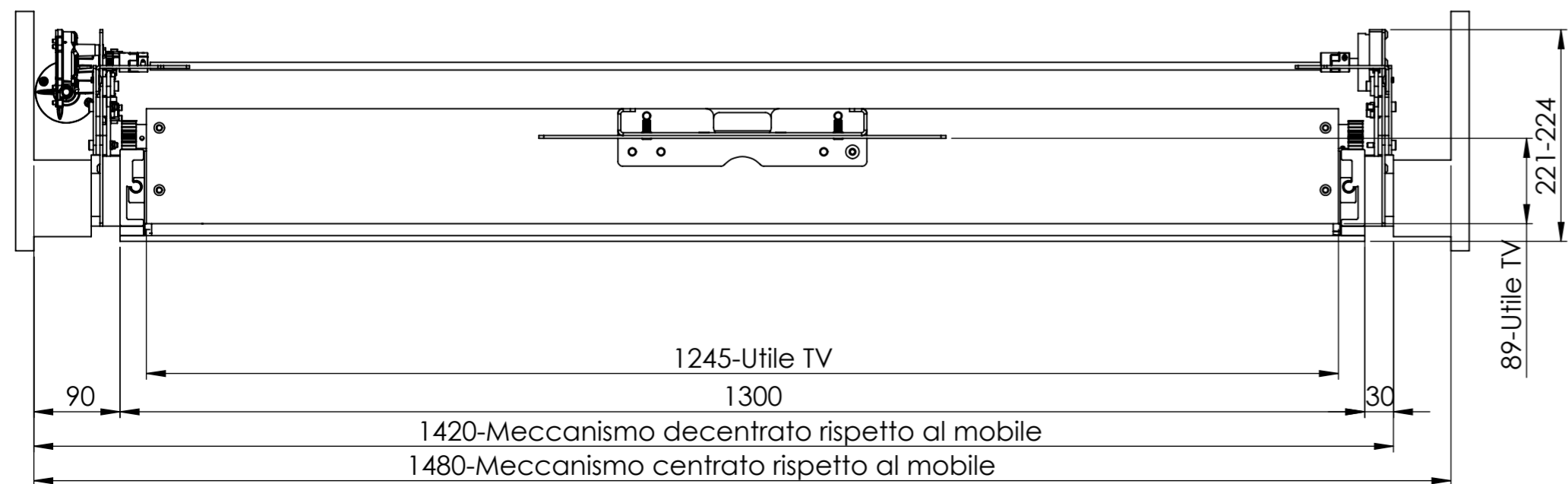
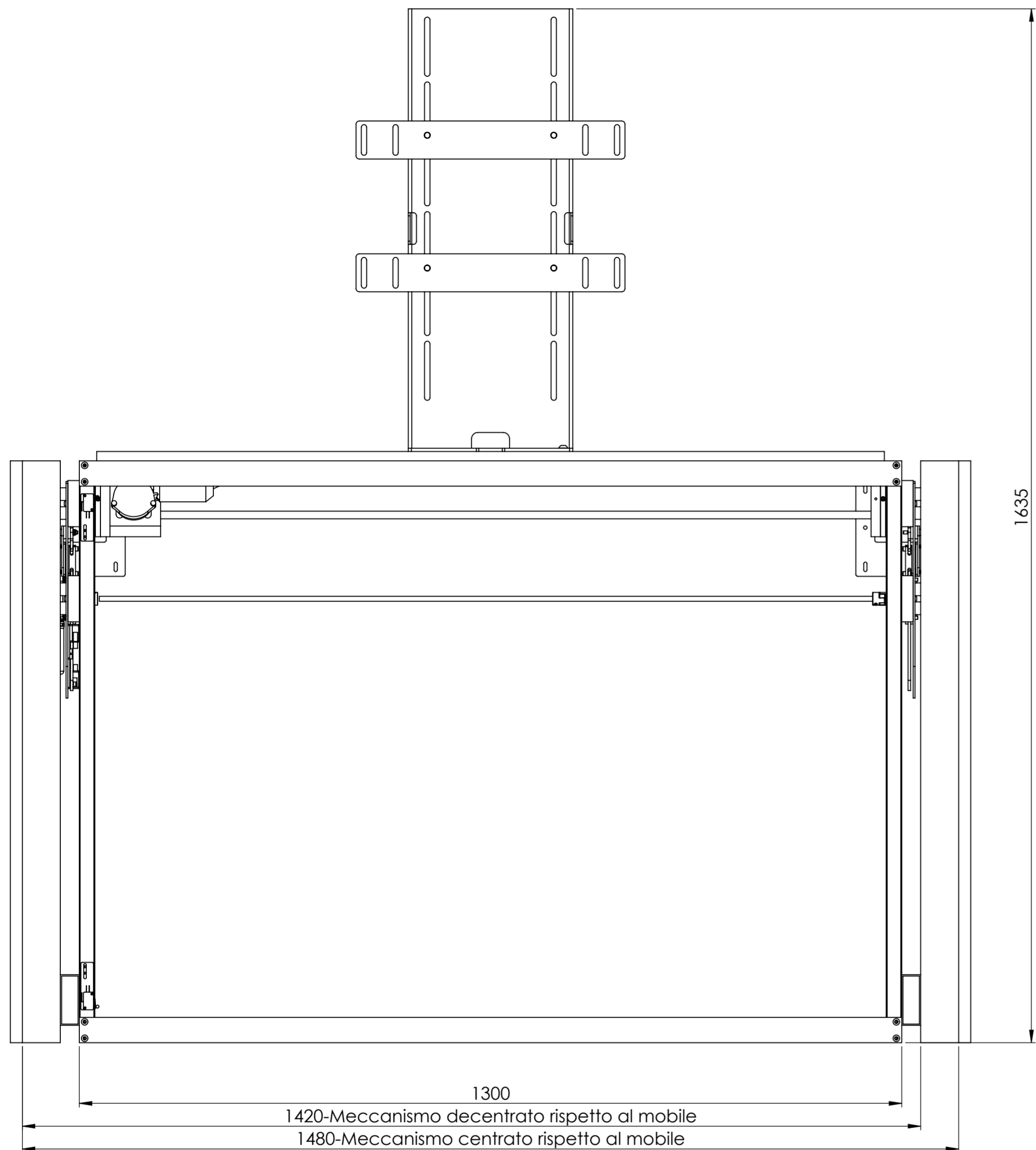


Codice articolo		Descrizione		Scala	Formato Foglio
7050AL 4G H=920		Meccanismo Salì-Scendi con sportello Automatico		1:5	A2
Rev.	Data	Disegnato	Materiale	Peso (kg)	Finitura
01	08-06-2026	M. Pica		35	
				<small>Disegno eseguito a CAD; non sono ammesse modifiche manuali. Questo disegno è di proprietà della SEA & SYMPHONY. La suddetta ditta si riserva tutti i diritti sanciti dalla legge.</small>	



Codice articolo		Descrizione		Scala	Formato Foglio
7050AL 4G H=920		Meccanismo Salì-Scendi con sportello Automatico		1:6	A2
Rev.	Data	Disegnato	Materiale	Peso (kg)	Finitura
01	08-06-2026	M. Pica		35	
					<small>Disegno eseguito a CAD; non sono ammesse modifiche manuali. Questo disegno è di proprietà della SEA & SYMPHONY. La suddetta ditta si riserva tutti i diritti sanciti dalla legge</small>