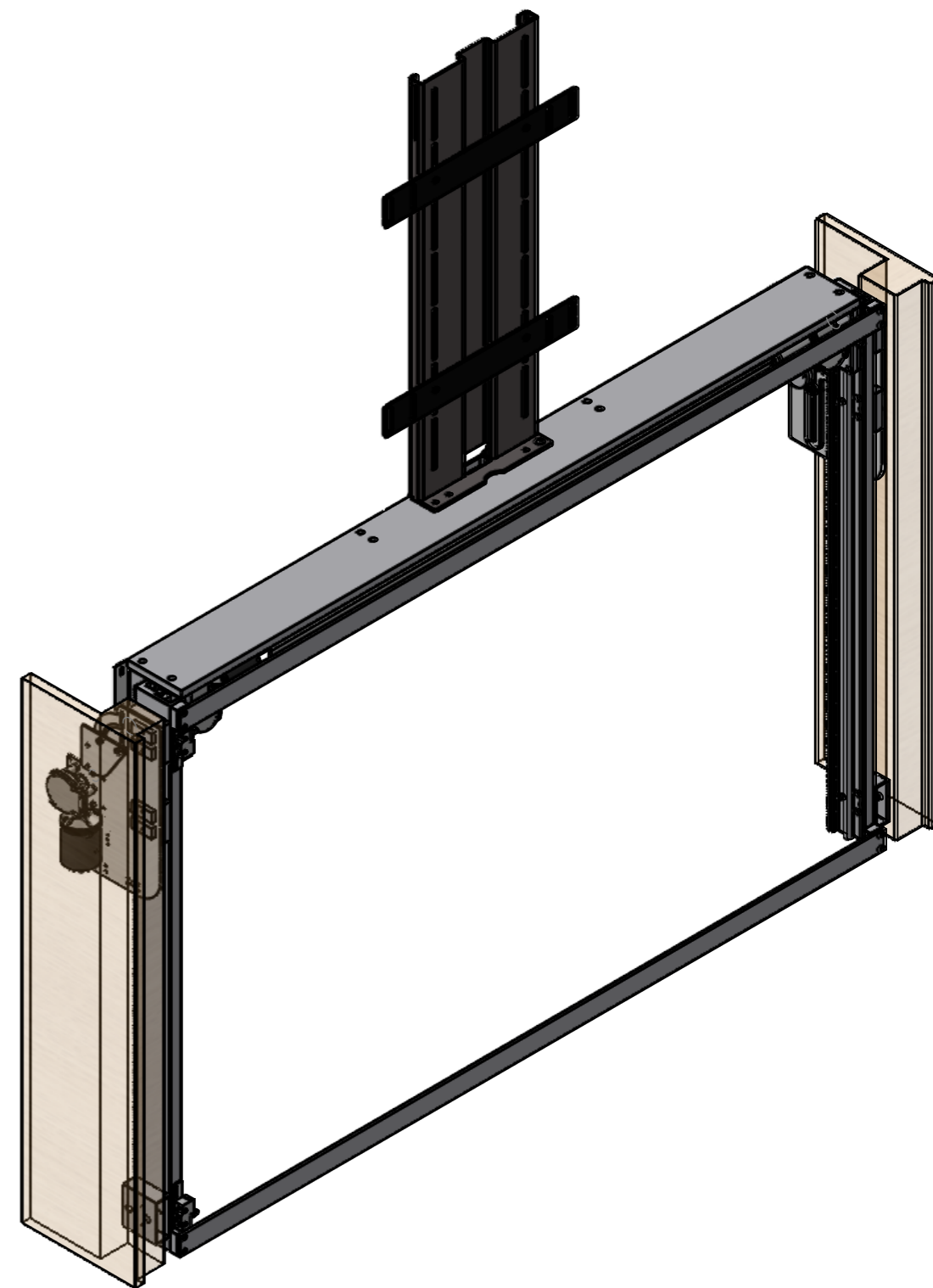
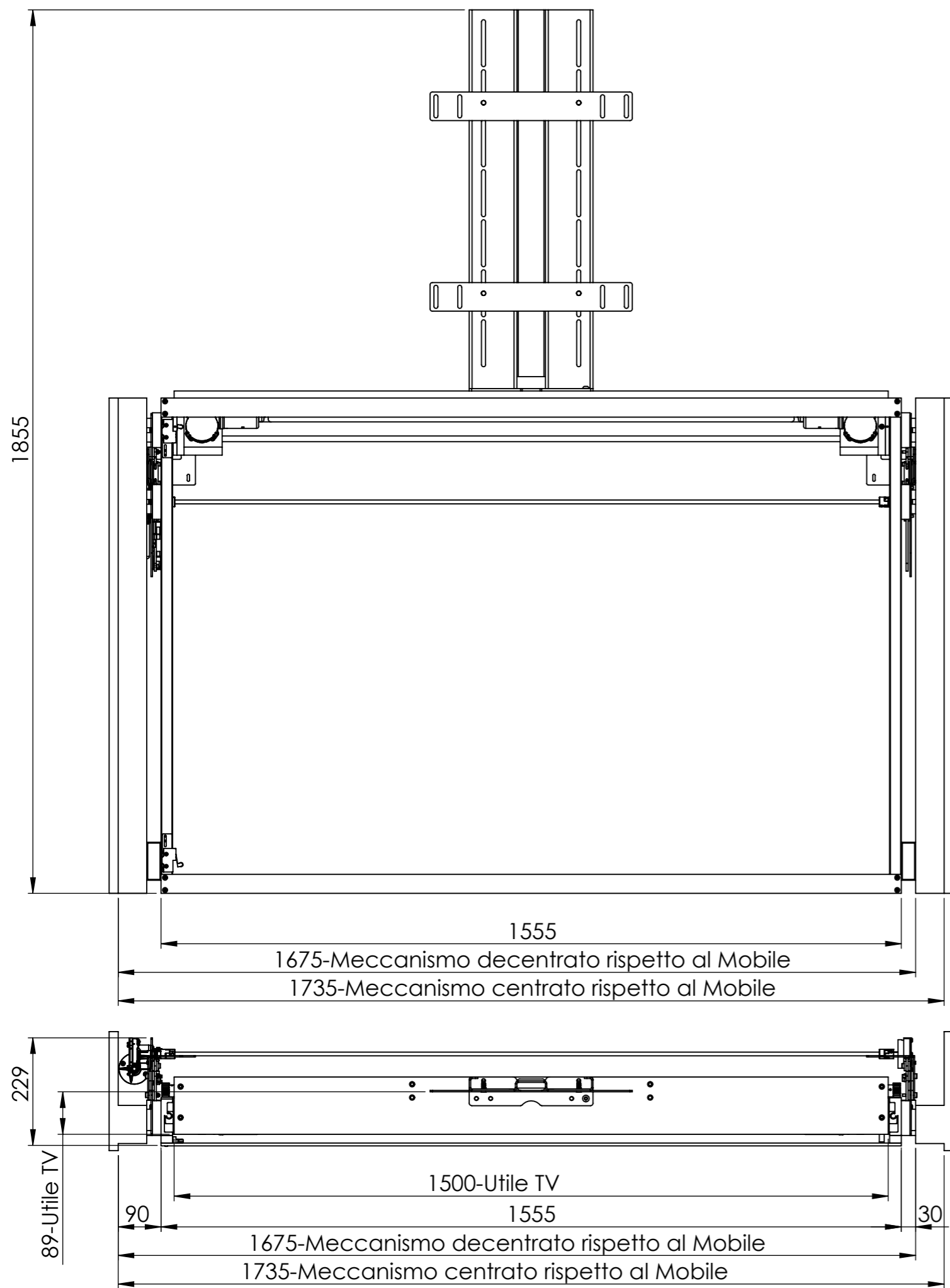


Codice articolo		Descrizione			Scala	Formato Foglio
7065AL - 4G L=1555 H=1040		Meccanismo Sali-Scendi con sportello Automatico			1:10	A3
Rev.	Data	Disegnato	Materiale	Peso (Kg)	Finitura	
01	08-06-2026	M. Pica		45		
				Disegno eseguito a CAD; non sono ammesse modifiche manuali. Questo disegno è di proprietà della SEA & SYMPHONY. La suddetta ditta si riserva tutti i diritti sanciti dalla legge		



Codice articolo		Descrizione			Scala	Formato Foglio
7065AL - 4G L=1555 H=1040		Meccanismo Sali-Scendi con sportello Automatico			1:10	A3
Rev.	Data	Disegnato	Materiale	Peso (Kg)	Finitura	
01	08-06-2026	M. Pica		45		
					Disegno eseguito a CAD; non sono ammesse modifiche manuali. Questo disegno è di proprietà della SEA & SYMPHONY. La suddetta ditta si riserva tutti i diritti sanciti dalla legge	