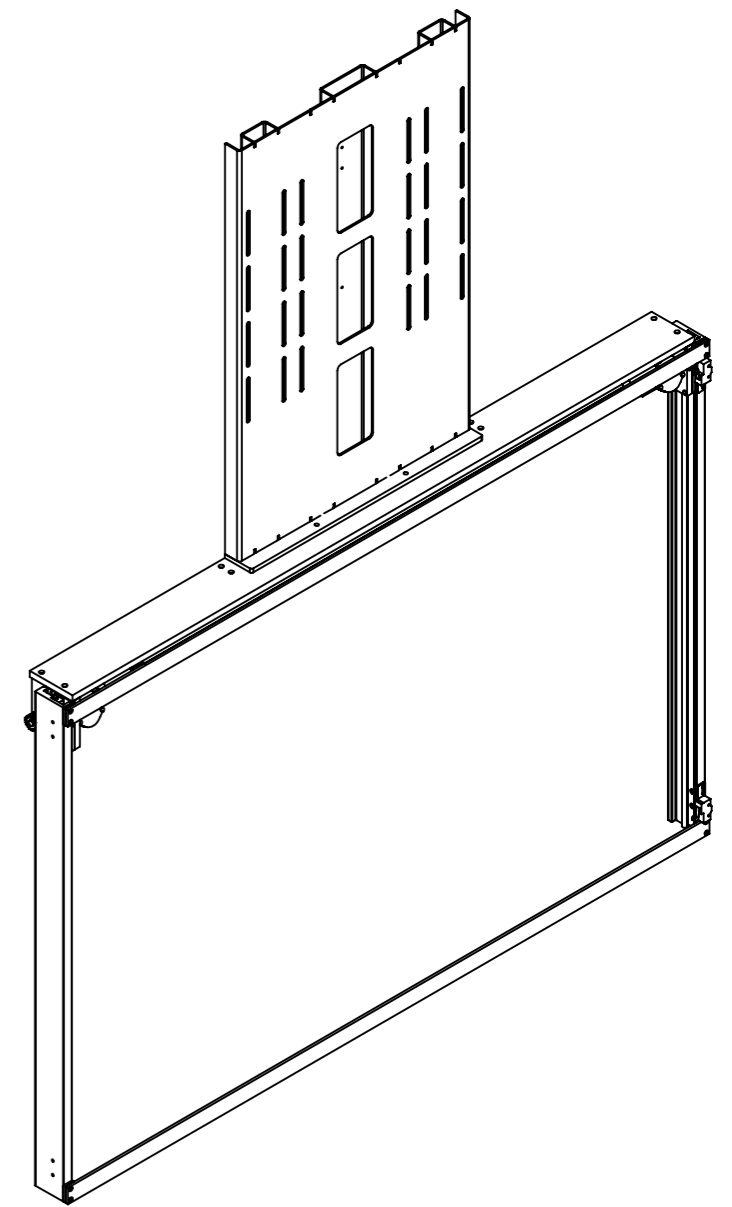
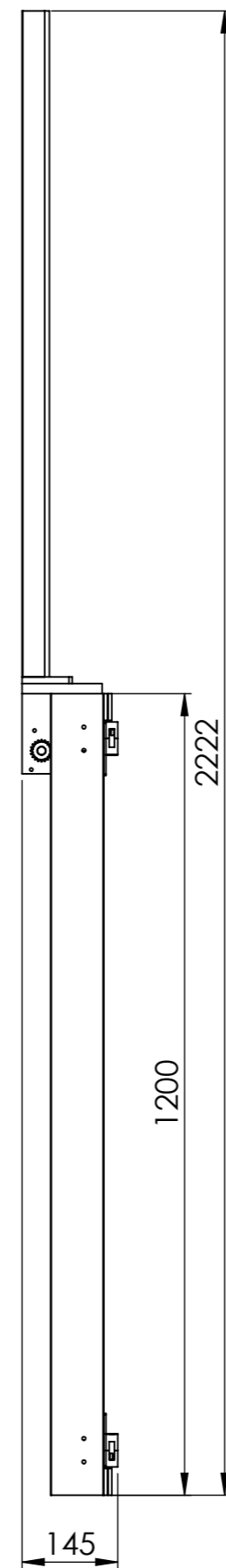
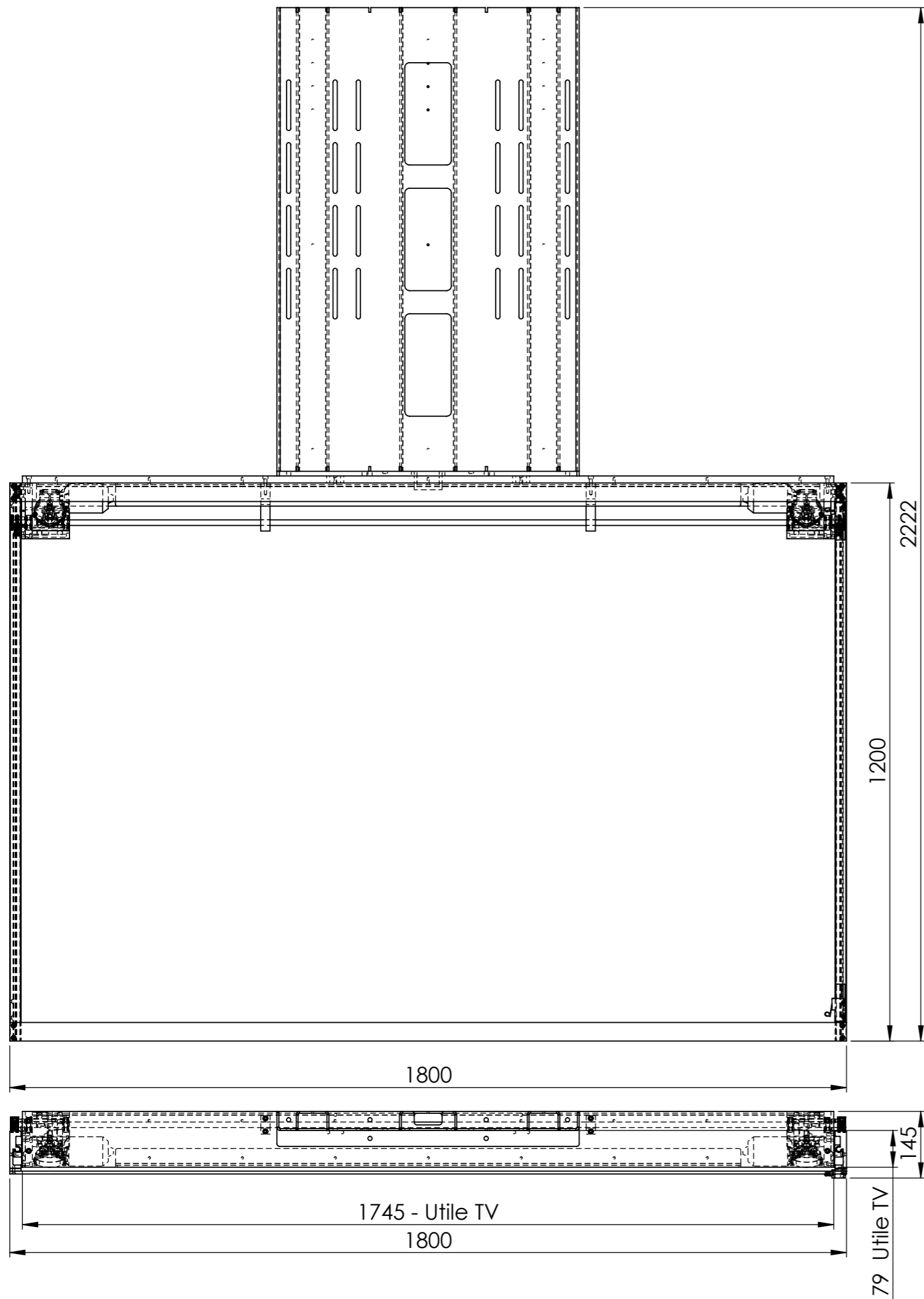


Codice articolo		Descrizione			Scala	Formato Foglio
7077 4G L1800 H1200		Meccanismo Sali-Scendi			1:10	A3
Rev.	Data	Disegnato	Materiale	Peso (Kg)	Finitura	
00	30-04-2026	M. Pica		45		
				<small>Disegno eseguito a CAD: non sono ammesse modifiche manuali. Questo disegno è di proprietà della SEA & SYMPHONY. La suddetta ditta si riserva tutti i diritti sanciti dalla legge</small>		



Codice articolo		Descrizione			Scala	Formato Foglio
7077 4G L1800 H1200		Meccanismo Sali-Scendi			1:10	A3
Rev.	Data	Disegnato	Materiale	Peso (Kg)	Finitura	
00	30-04-2026	M. Pica		45		
				Disegno eseguito a CAD: non sono ammesse modifiche manuali. Questo disegno è di proprietà della SEA & SYMPHONY. La suddetta ditta si riserva tutti i diritti sanciti dalla legge		