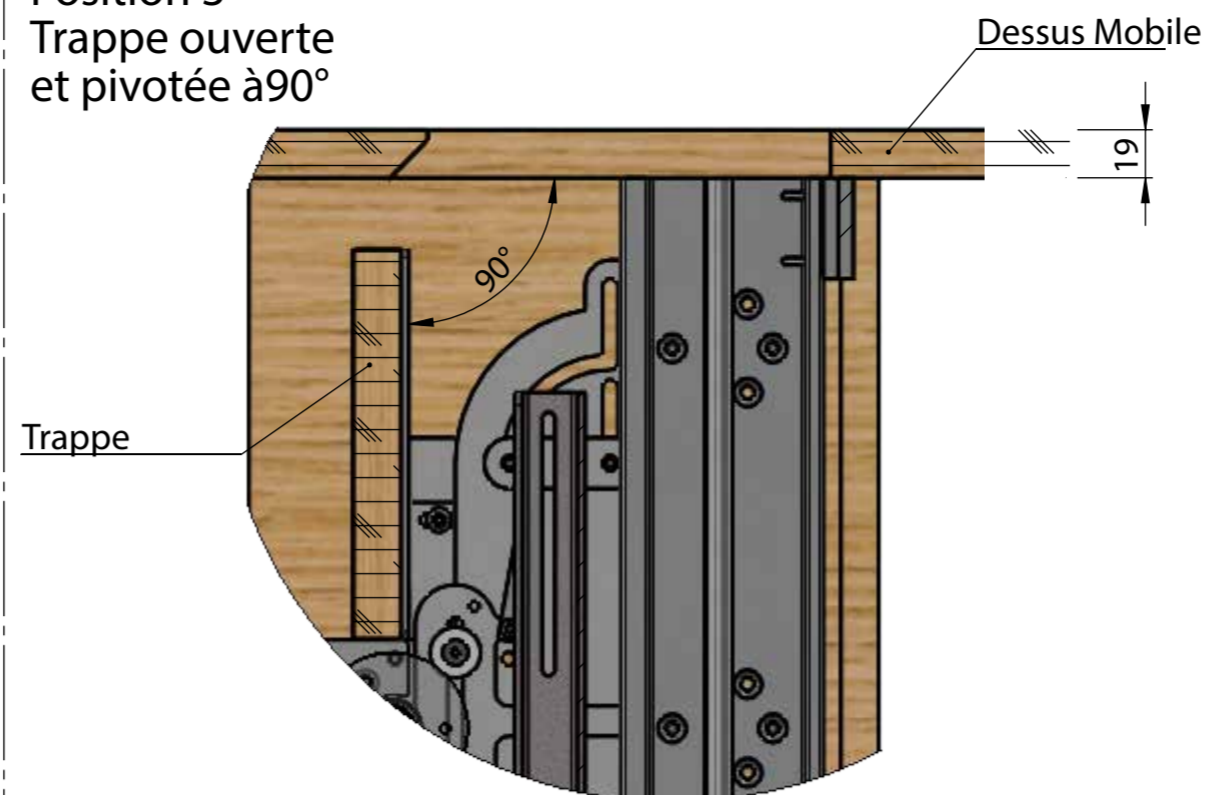
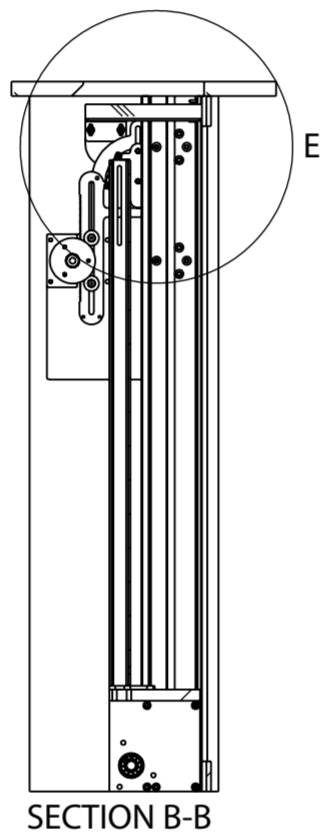
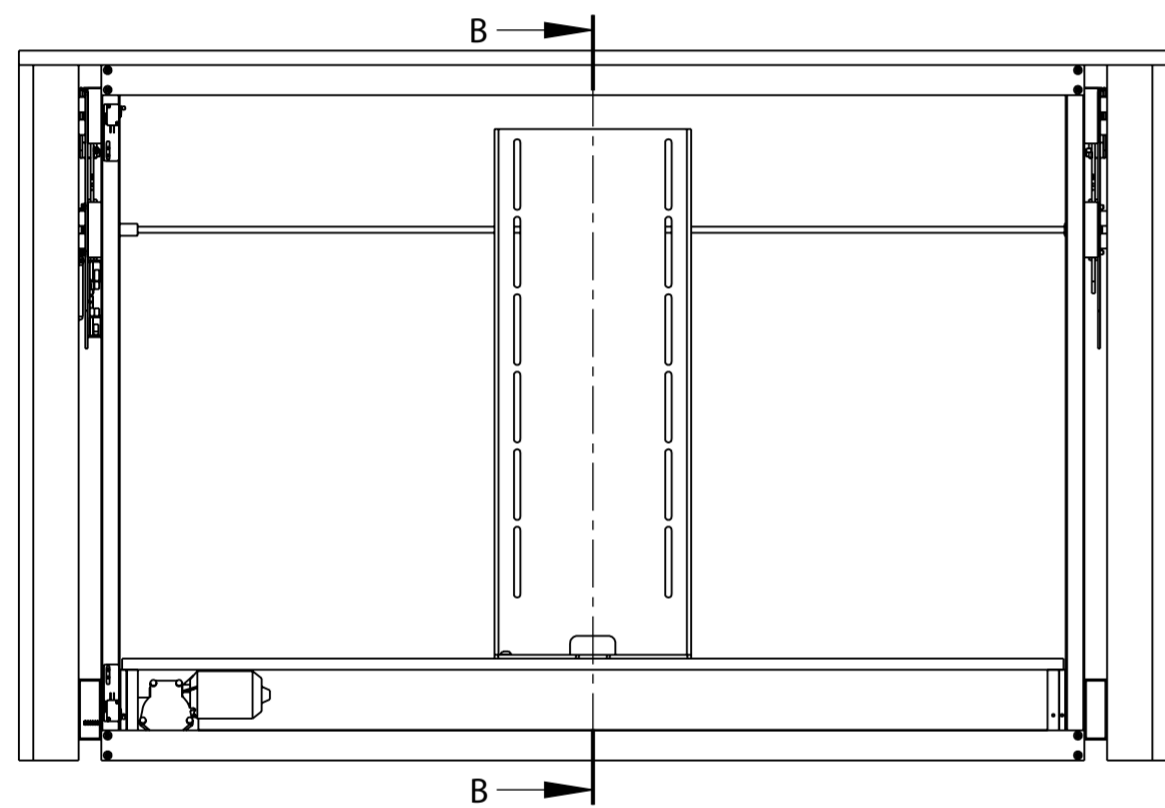


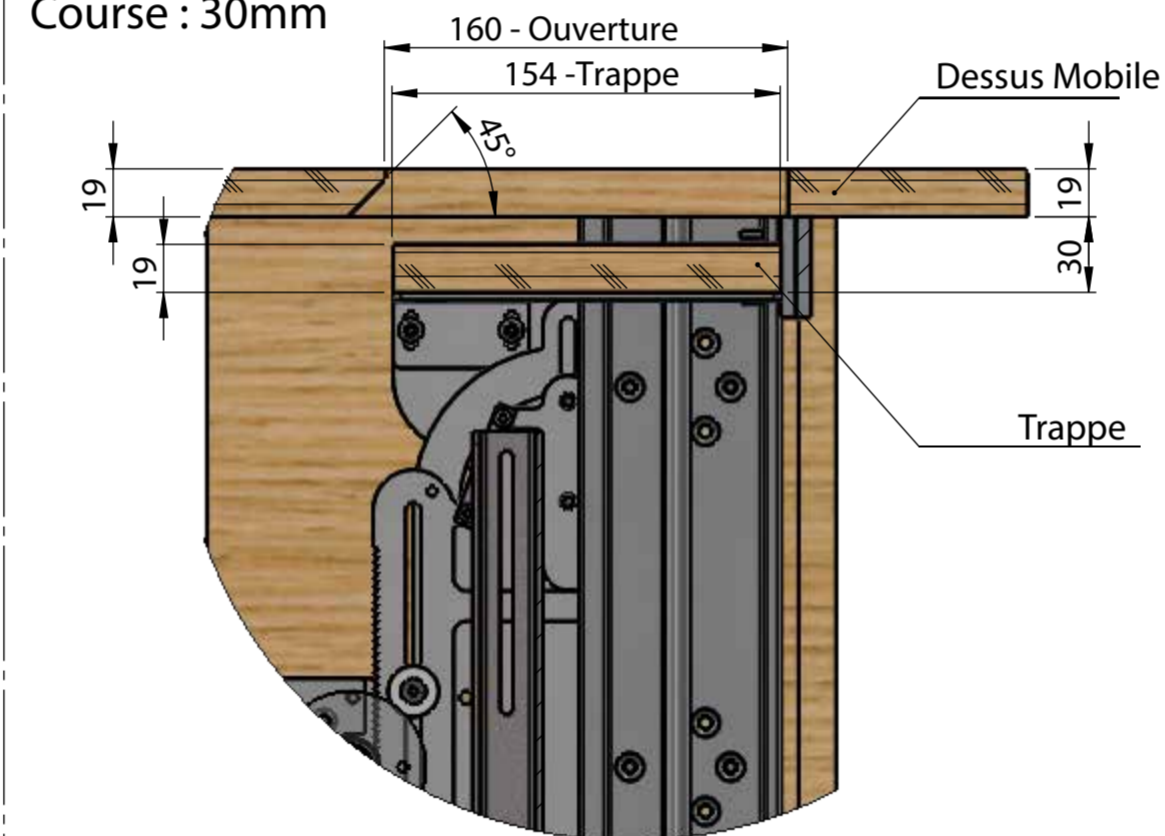
Position 3
Trappe ouverte
et pivotée à 90°



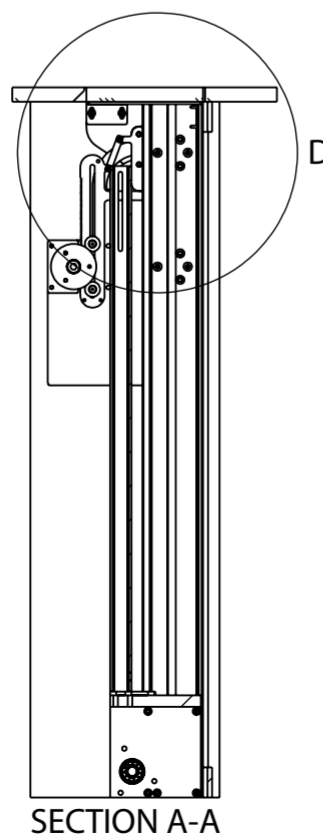
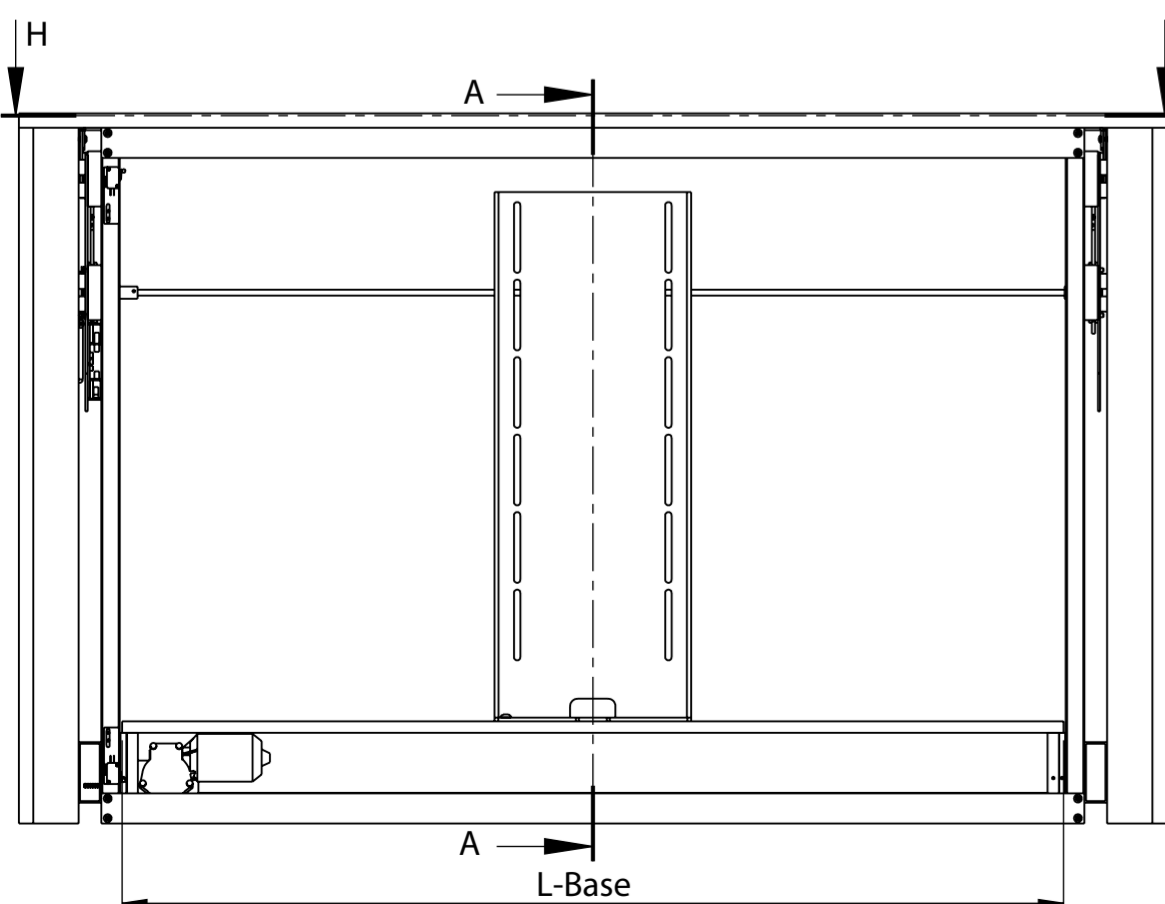
DÉTAIL F - ECHELLE 1:3



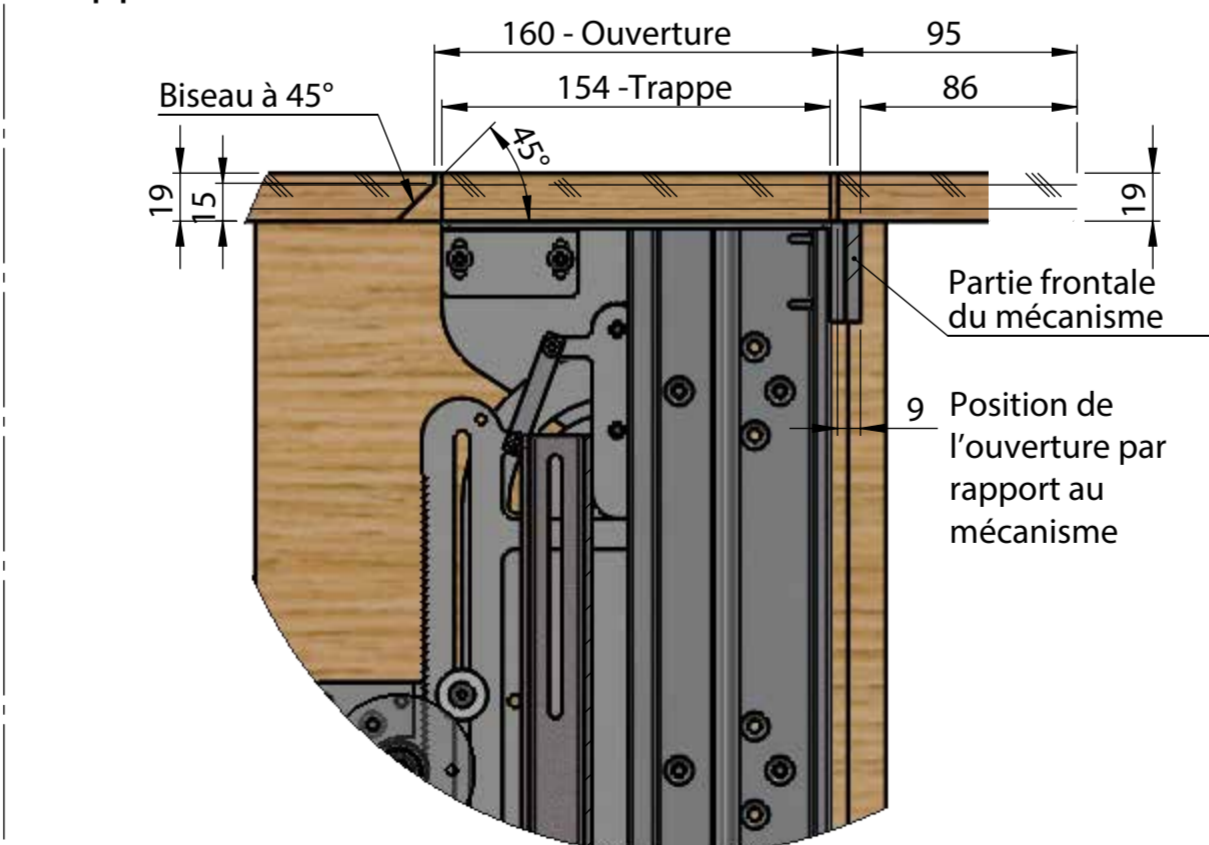
Position 2
Trappe abaissée
Course : 30mm



DÉTAIL E - ECHELLE 1:3

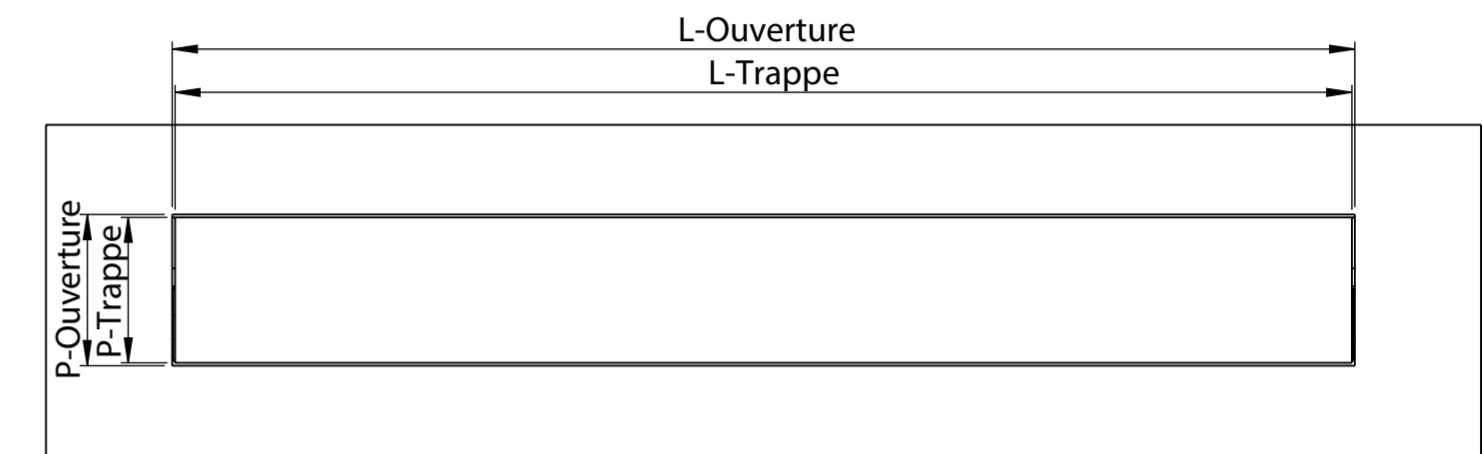


Position 1
Trappe fermée



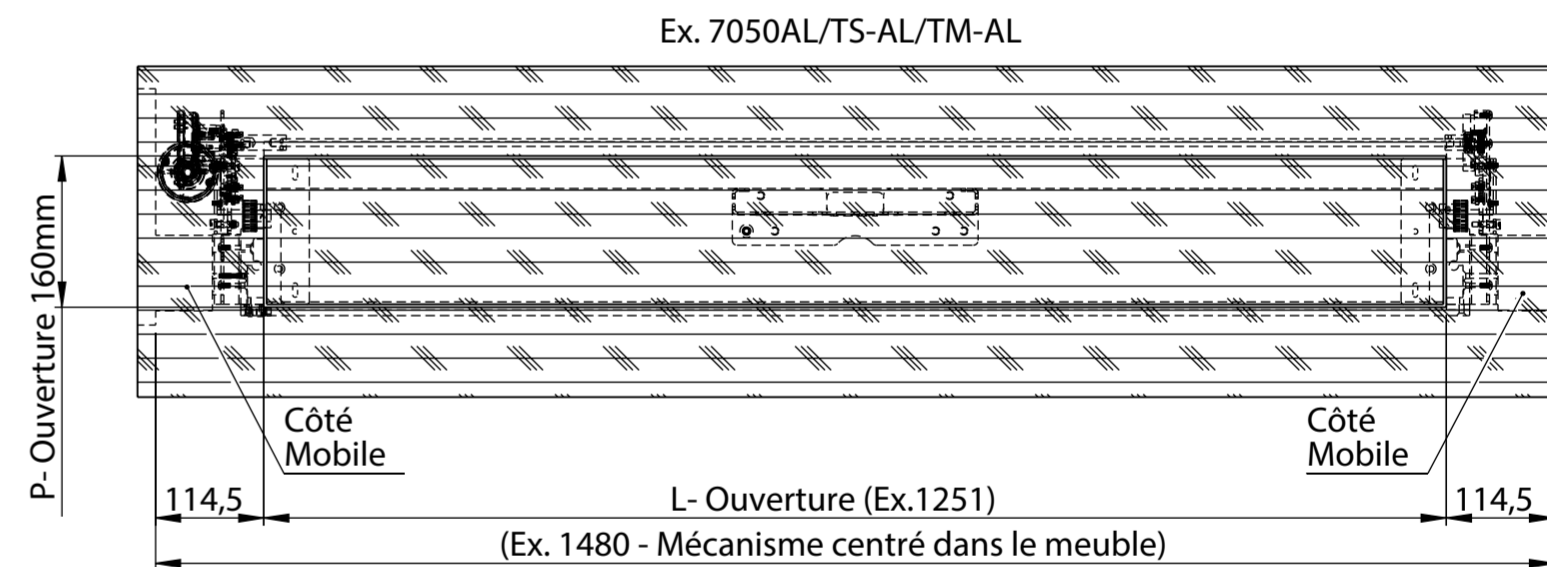
DÉTAIL D - ECHELLE 1:3

MÉCANISME	L- Ouverture	P- Ouverture	L-Trappe	P-Trappe	Épaisseur trappe & dessus mobile
7031AL	856mm	160mm	850mm	154mm	19mm
7032AL	1056mm	160mm	1050mm	154mm	19mm
7040AL	951mm	160mm	945mm	154mm	19mm
7042AL	1056mm	160mm	1050mm	154mm	19mm
7043AL	1120mm	160mm	1114mm	154mm	19mm
7050AL	1251mm	160mm	1245mm	154mm	19mm
7060AL	1346mm	160mm	1340mm	154mm	19mm
7065AL	1506mm	160mm	1500mm	154mm	19mm
7080AL "C"	L-Base+6mm	160mm	L-Base	154mm	19mm



Remarque :

- La partie supérieure (L-Trappe) a les mêmes dimensions que la base du mécanisme (L-Base).
- Pour les mécanismes sur mesure, la partie supérieure doit être coupée aux mêmes dimensions que la base du mécanisme (L-Base).



Dimensions Trappe (L-Trappe x P-Trappe) : 1245 x 154mm

Note:
Centrer le haut sur la découpe supérieure

SECTION H-H
ECHELLE 1 : 8

